

BLAUPUNKT HiFi-System

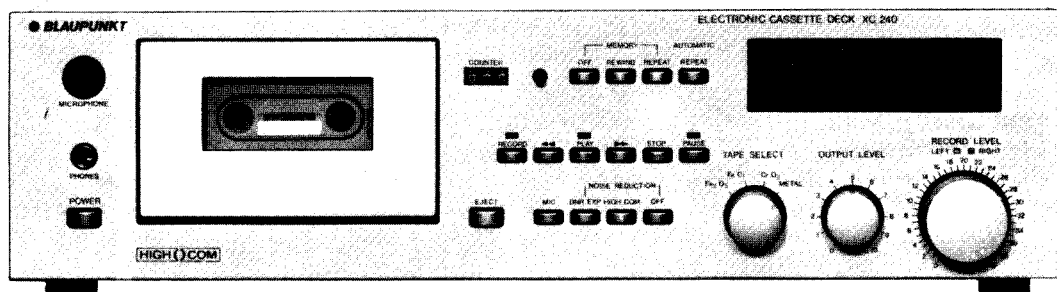
BOSCH Gruppe

**ELECTRONIC
CASSETTE DECK**

XC-240

7 629 180

Kundendienstschrift · Service Manual



Inhaltsverzeichnis

	Seite
Technische Daten	2
Prüf- und Abgleichhinweise	2-4
Lage der Abgleichpunkte	5
Abgleichtabelle	6
Zerlegungs- und Reparaturhinweise	7-9
Blockschaltbild-Aufnahme-/Wiedergabeteil	10
Schaltbild-Aufnahme-/Wiedergabeteil	11, 12
Bestückung-Hauptplatte	13
Schaltbild-Steuerteil	14, 15
Bestückung der Platinen	16, 17
Schaltbild HIGH-COM-Baustein	18
Blockschaltbild-TC 9121 P	19
Explosionszeichnung-Gerät	20
Ersatzteilliste-Gerät (mech.)	21
Explosionszeichnung-Laufwerk	22
Ersatzteilliste-Laufwerk	23
Ersatzteilliste-Gerät (el.)	24, 25
Kundendienstwerkstätten	26

Table of Contents

	Page
Technical Data	2
Test and Alignment Hints	2-4
Position of Alignment Points	5
Alignment Table	6
Disassembly and Repair Hints	7-9
Block Circuit Diagram-Recording/Replay Part	10
Circuit Diagram-Recording/Replay Part	11, 12
Components, Main Board	13
Circuit Diagram-Control Board	14, 15
Components, PC-Boards	16, 17
Circuit Diagram-HIGH-COM Module	18
Block Circuit Diagram-TC 9121 P	19
Exploded View, Unit	20
Spare Parts List, Unit (mech.)	21
Exploded View, Drive Mechanism	22
Spare Parts List, Drive Mechanism	23
Spare Parts List, Unit (electr.)	24, 25
Service Stations	26

Blaupunkt HiFi-Geräte übertreffen die in der DIN 45500 geforderten Werte.

Die Geräte tragen das VDE-Zeichen und erfüllen daher die einschlägigen VDE-Bestimmungen, die bei jeder Reparatur zu beachten sind.

Alle Bauteile die mit einem solchen Symbol \triangle gekennzeichnet sind, müssen durch Originalteile ersetzt werden.

Blaupunkt HiFi units exceed the values claimed for in DIN 45500.

The sets are provided with the VDE sign, thus fulfilling the common VDE stipulations to be observed for any repair.

All components marked by \triangle have to be replaced by original parts.

Technische Daten

Technical Data

Bezeichnung	Wert/Value	Designation
Netzspannung	220 V, 50 Hz	Supply voltage
Laufwerk	Belt Drive	Drive mechanism
Bandgeschwindigkeit	4,75 cm/sec	Tape speed
Drift	$\pm 1\%$	Drift
Tonhöschwankung	$\pm 0,09\%$	Pitch variation
Übertragungsbereich nach DIN		Transmission range acc. to DIN
Fe ₂ O ₃	30 Hz – 16 kHz	Fe ₂ O ₃
CrO ₂	30 Hz – 16 kHz	CrO ₂
FeCr	30 Hz – 16 kHz	FeCr
METAL	30 Hz – 20 kHz	METAL
Rauschminderungssystem	High Com	Noise reduction system
Ruhegeräuschspannungsabstand		Signal to noise ratio
Fe ₂ O ₃ High Com ein/aus	72/56 dB	Fe ₂ O ₃ High Com on/off
CrO ₂ High Com ein/aus	73/57 dB	CrO ₂ High Com on/off
FeCr High Com ein/aus	74/58 dB	FeCr High Com on/off
METAL High Com ein/aus	74/58 dB	METAL High Com on/off
Übersprechdämpfung (f = 1 kHz)	37 dB	Cross talk attenuation (f = 1 kHz)
Höhenaussteuerbarkeit		Pitch control range
Fe ₂ O ₃	-15 dB	Fe ₂ O ₃
CrO ₂	-12 dB	CrO ₂
FeCr	-13 dB	FeCr
METAL	-10 dB	METAL
Eingangsempfindlichkeit		Input sensivity
Mikrofonbuchse	0,2 mV/2,2 k Ω	Microphon jack
DIN-Buchse	3 mV/ 33 k Ω	DIN-socket
Ausgangsspannung	775 mV	Output voltage
Löschdämpfung	> 68 dB	Erase attenuation
Umspulzeit C 60	< 80 sec	Time for rewinding
Eingänge	Microphone	Inputs
	Line In	
Ausgänge	Line Out	Outputs
	Phones	
Abmessungen		Dimensions
Breite	435 mm	Width
Höhe	120 mm	Height
Tiefe	285 mm	Depht
Farbe		Colour
Gehäuse: grau/bronze		Chassis: grey/bronze
Frontplatte: hellbronze		Front panel: light bronze

Prüf- und Abgleichhinweise

Anmerkung:

Vor allen Messungen müssen die bandberührenden Teile wie Magnetköpfe, Führungen, Capstan usw. entmagnetisiert werden. Abgleichwerkzeuge müssen aus nichtmagnetisierbarem Material bestehen. Andruckrolle und Kopfspiegel gegebenenfalls mit Spiritus reinigen.

ACHTUNG: Die Filter U101/201 und U102/202 dürfen nicht verdreht werden!

Erforderliche Meßmittel:

1. Tongenerator 30 Hz – 20 kHz; 0,5 V
2. Voltmeter mit Effektivwertanzeige $f \geq 120$ kHz
3. Frequenzähler 30 Hz – 20 kHz

Test and Alignment Hints

Note:

Prior to any measurements all parts contacting the tape, e.g. magnetic heads, guidings, capstan etc. have to be demagnetized. The alignment tools have to consist of non-magnetizable material. Clean rubber pinch roller and mirrors of head with alcohol, if necessary.

ATTENTION: The filters U101/201 and U102/202 must not be tuned!

Measurement equipment required:

1. Audio-frequency generator 30 Hz – 20 kHz; 0,5 V
2. Voltmeter with r.m.s. value display $f \geq 120$ kHz
3. Frequency counter 30 Hz – 20 kHz

4. Wow und Fluttermeter
5. NF-Oszilloskop
6. Testcassetten
 - a) Drehmomentprüfcassette
(z. B. BP-Best.-Nr. 8627 000356)
 - b) 3150 Hz – Aufnahme
 - c) 10 kHz – Aufnahme
 - d) BASF-DIN-Bezugsband Fe, TP 18 Charge T 308 S
 - e) BASF-DIN-Bezugsband Cr, TP 18 Charge T 401 R
 - f) AGFA-Referenzband 4,75/3,81 FeCr
 - g) SCOTCH-Metafine
 - h) BASF Dolby-Pegel 400 Hz/0 dB TM 60
7. Federwaage

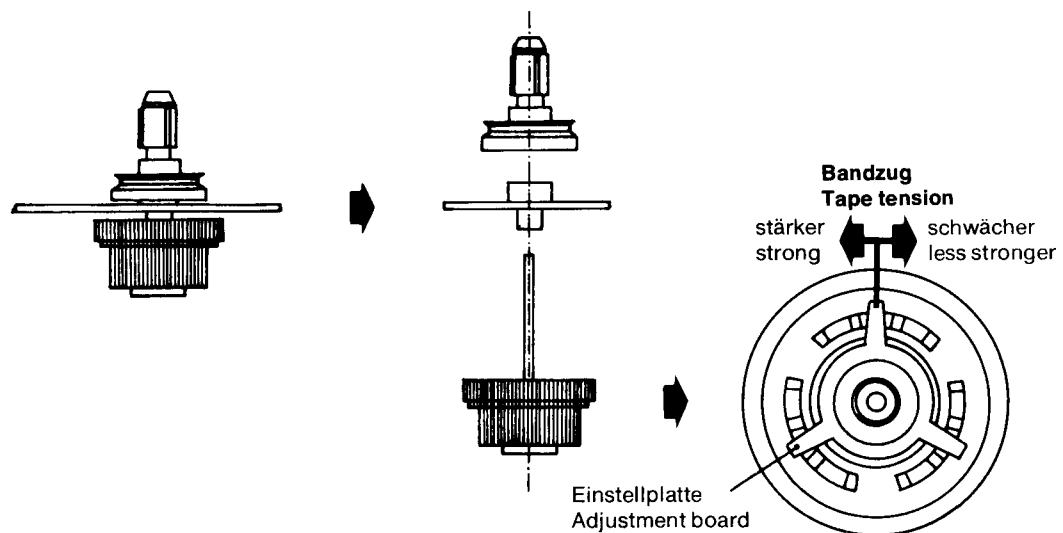
1. Messung der Anpreßkraft

Die Anpreßkraft der Andruckrolle wird an der Rollenachse mit einer Federwaage gemessen und soll 250–380 g betragen. Hierzu die Andruckrolle mit der Federwaage etwas abheben. Bei zu geringer Anpreßkraft die Andruckrolleneinheit austauschen.

2. Kontrolle des Bandzuges bei Wiedergabe

- a) Drehmomentcassette einlegen und Gerät auf Wiedergabe schalten.
- b) Wenn der angezeigte Wert außerhalb des zul. Bereichs (25–50 gcm) liegt, die Einstellplatte des Wickeltellers (Fig. 1) verstellen.

Fig. 1



4. Wow and Flutter meter
5. AF-oscilloscope
6. Test cassettes
 - a) Torque test cassette
(BP-No. 8627 000356)
 - b) 3150 Hz – recording
 - c) 10 kHz – recording
 - d) BASF-DIN-reference tape Fe, TP 18 Charge T 308 S
 - e) BASF-DIN-reference tape Cr, TP 18 Charge T 401 R
 - f) AGFA reference tape 4.75/3.81 FeCr
 - g) SCOTCH Metafine
 - h) BASF Dolby-Level 400 Hz/0 dB TM 60
7. Spring balance

1. Measurement of contact pressure

The contact pressure of the rubber pinch roller is measured at the roller axis by means of a spring balance. It should amount to 250–380 g. The rubber pinch roller is to be slightly lifted by means of the spring balance for that purpose. If the contact pressure is too low, replace rubber pinch roller unit.

2. Control of tape tension in reproduction

- a) Load torque cassette and set equipment to reproduction.
- b) If the value indicated exceeds the acceptable range (25–50 gcm), change the adjustment board of the spindle (Fig. 1).

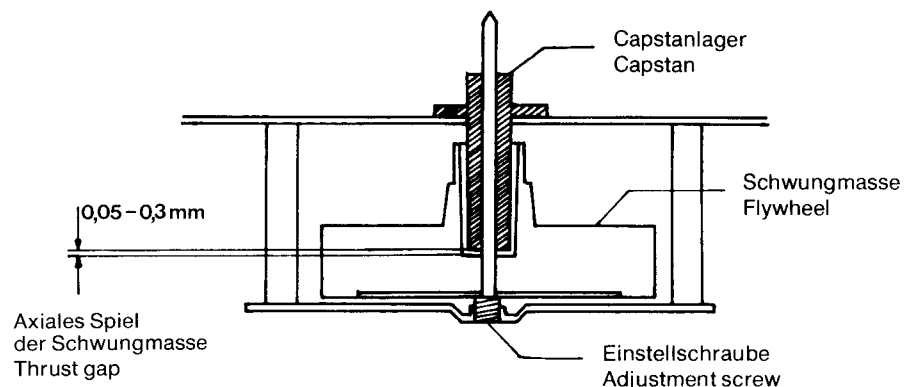
3. Kontrolle des Bandzuges bei Vor-/Rücklauf

- a) Drehmomentcassette einlegen und Gerät auf Vorlauf bzw. Rücklauf schalten.
- b) Wenn der angezeigte Wert außerhalb des zul. Bereichs (65–120 gcm) liegt, die Feder 4, Fig. 13, austauschen.

4. Axiales Spiel der Schwungmasse – Thrust gap

- a) Das axiale Spiel der Schwungmasse darf 0,05–0,3 mm betragen. Dieser Wert läßt sich mit der Justierschraube, Fig. 2, einstellen.

Fig. 2



3. Control of tape tension in advance/return

- a) Load Torque cassette and set the unit to advance/return.
- b) If the value indicated exceeds the acceptable range (65–120 gcm), replace spring 4, Fig. 13.

4. Thrust gap

- a) The acceptable thrust gap of gyrating mass is 0,05–0,3 mm. This value can be adjusted by means of adjustment screw, Fig. 2.

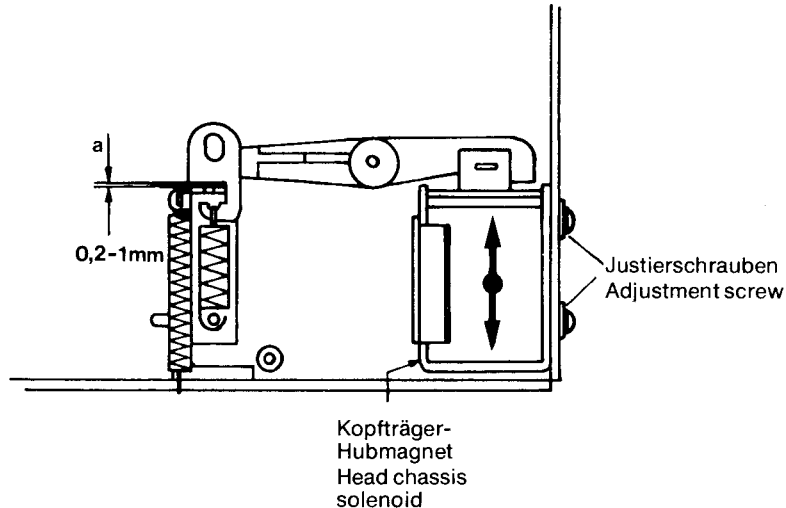
5. Justieren des Kopfträger-Hubmagneten

Gerät ohne Cassette auf Wiedergabe schalten. Falls der Abstand „a“ außerhalb des zulässigen Bereichs (0,2–1 mm) liegt, die beiden Schrauben 2 und 4, Fig. 11 lösen und den Hubmagneten nachjustieren.

5. Adjustment of the head carrier lifting magnet

Set unit to replay without cassette. If gap "a" is beyond the acceptable range (0,2–1,0 mm) loosen both 2 and 4, Fig. 11 and readjust the lifting magnet.

Fig. 3



6. Einstellung der Bandgeschwindigkeit

- Frequenzzähler an MP 4
- Testcassette 3150 Hz einlegen und Gerät auf Wiedergabe schalten.
- Mit dem im Capstan-Motor befindlichen Potentiometer (nach Abnehmen des Gehäusedeckels zugänglich, siehe Fig. 12) einen Sollwert von 3150 Hz \pm 45 Hz einstellen.

7. Kontrolle von Wow and Flutter

- NF-Generator an MP 5, $f = 3$ kHz
- Wow and Fluttermeter an MP 4
- Testcassette Fe einlegen und TAPE SELECT-Schalter auf Fe₂O₃ stellen.
- Gerät auf Aufnahme schalten und mit den LEVEL-Reglern einen Pegel von 0 dB einstellen.
- Mit 3 kHz aufnehmen und abspielen. Der am Wow and Fluttermeter angezeigte Wert der Drift darf max. \pm 1% betragen, der der Tonhöhenschwankung max. \pm 0,09%.

8. Einstellung des Azimuthwinkels

- NF-Voltmeter an MP 4
- Testcassette 10 kHz abspielen.
- Mit der Justierschraube (siehe S. 9, Fig. 14) die Ausgangspegel beider Kanäle auf Max. einstellen.

9. Kontrolle des Frequenzganges

- NF-Generator an MP 5, $U_{out} = 50$ mV (\pm -26 dB)
- RECORD-LEVEL-Regler auf max.
- Testcassette Fe einlegen und TAPE SELECT-Schalter auf Fe₂O₃ stellen.
- NR-Schalter auf OFF schalten.
- Mit 1 kHz und 10 kHz (bzw. 15 kHz bei allen anderen Bandsorten) aufnehmen und abspielen. Der NF-Pegel am Ausgang MP 4 muß sich innerhalb des in Fig. 4 dargestellten Toleranzfeldes bewegen.
- Entsprechend ist der Frequenzgang mit CrO₂, FeCr- und METAL-Bezugsbändern zu kontrollieren. Das Toleranzfeld muß auch bei HIGH COM Betrieb eingehalten werden.
- Der Frequenzgang kann durch Nachjustierung der HF-Vormagnetisierung (Drahtbrücken B2–B4, siehe Seite 5, Fig. 5) gegebenenfalls etwas korrigiert werden.

6. Adjustment of tape speed

- Connect the frequency counter to MP 4
- Load test cassette (3150 Hz) and set unit to reproduction.
- Adjust a nominal value of 3150 Hz \pm 45 Hz by means of the potentiometer in the capstan motor (accessible after removal of housing cover-see Fig. 12).

7. Control of Wow and Flutter

- Connect the AF-generator to MP 5, $f = 3$ kHz
- Connect the Wow and Flutter meter to MP 4
- Load test cassette Fe and set TAPE SELECT switch to Fe₂O₃.
- Set the unit to recording, and adjust a level of 0 dB by means of the LEVEL-controls.
- Record at 3 kHz and replay. The Driftvalue shown on the Wow and Flutter meter may amount to \pm 1% max., and the pitch variation to \pm 0.09% max.

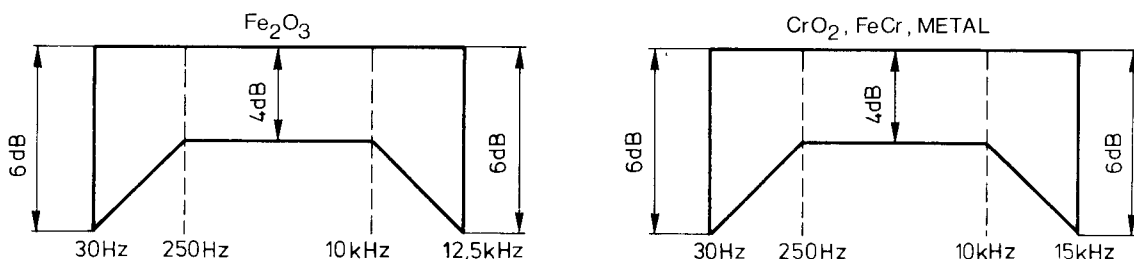
8. Azimuth angle adjustment

- Connect AF-voltmeter to MP 4
- Play test cassette (10 kHz)
- Adjust the output levels of both channels to Max. by means of the adjusting screw (see page 9, Fig. 14).

9. Control of frequency response

- Connect AF-generator to MP 5, $U_{out} = 50$ mV (\pm -26 dB)
- RECORD-LEVEL control to max.
- Load test cassette Fe and set TAPE SELECT switch to Fe₂O₃.
- Set NR-switch to OFF.
- Record and replay at 1 kHz and 10 kHz (and 15 kHz in the case off all other tapes). The AF-level at output MP 4 must be with in the tolerance range of Fig. 4.
- The frequency response shall be controlled in the same way by means of CrO₂, FeCr and METAL reference tapes. The tolerance range will also be observed in the case of HIGH-COM operation.
- If required, the frequency response can be slightly corrected by means of readjustment of the HF-premagnetization (wire bridges B2–B4, see page 5, Fig. 5).

Fig. 4:



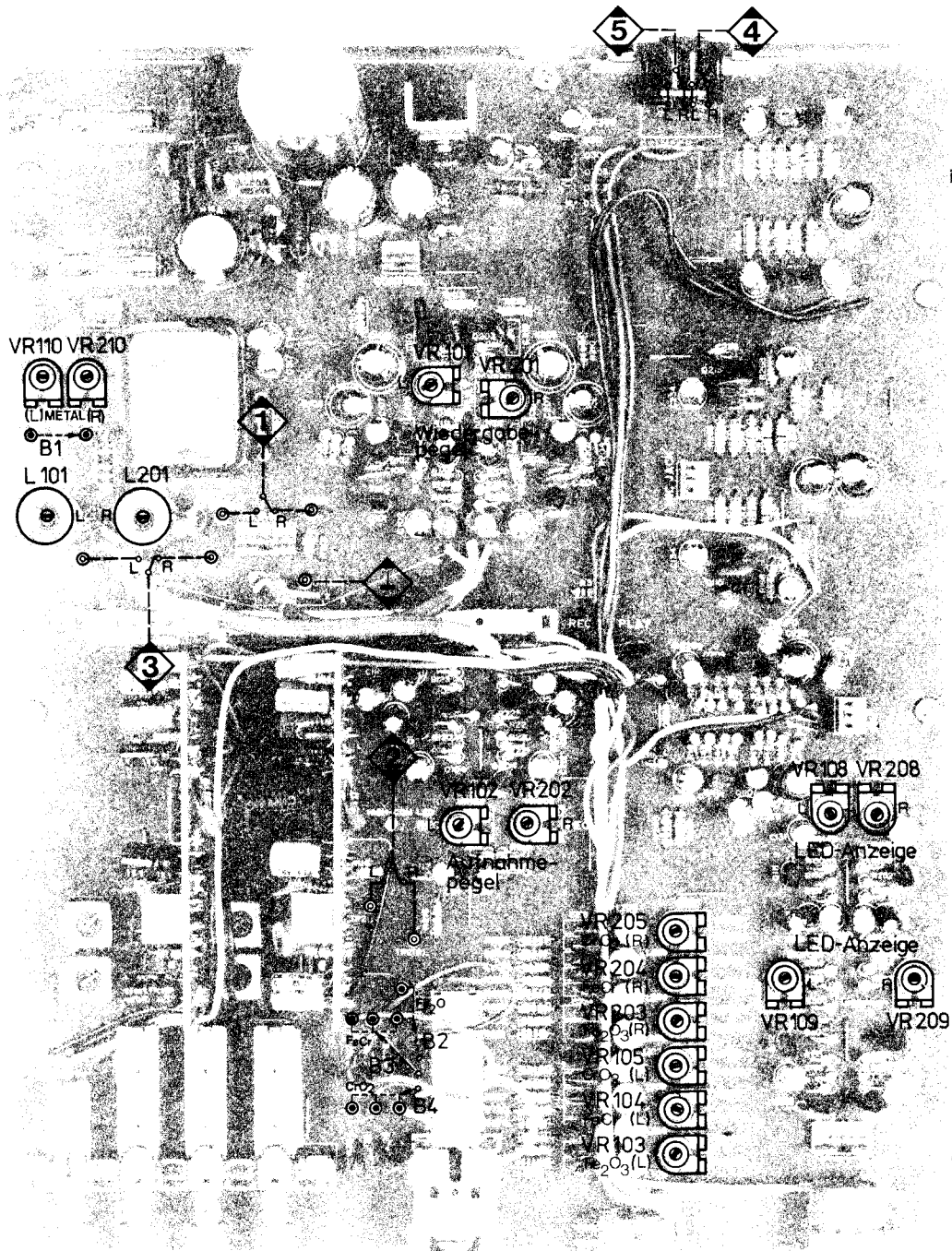
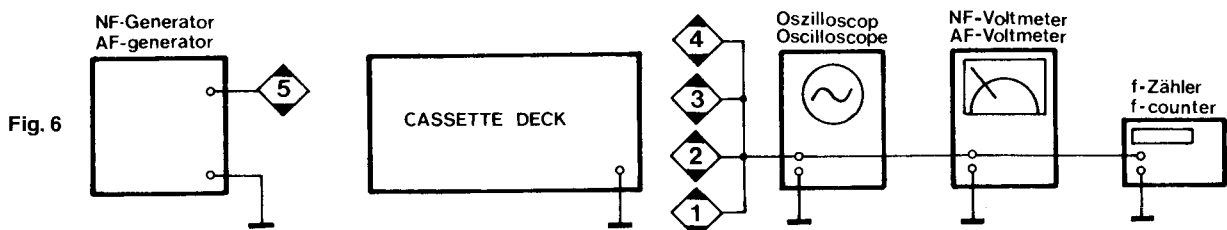


Fig. 5



Einstellung der/des Adjustment of	Meßsignal Testcassette Signal Test tape	Schalterstellung Switch-position	Abgleich- element Alignment- element	Anschluß Connection	Abgleich Alignment	Lage der Abgleichpunkte Position of Alignment points
Wiedergabepegel Playback-Level	Testcassette 333 Hz, 0 dB (315 Hz) Test tape 333 Hz, 0 dB (315 Hz)	NR-OFF Play Fe ₂ O ₃	VR 101 VR 201	◆	0 dB ± 0,775 V	Fig. 5 + 6
Die Drahtverbindung B 1 (Fig. 5 Seite 5) auftrennen						
Aufnahmepegel Metal Record-Level Metal	400 Hz - 50,5 dB ± 3 mV an/at ◆	NR-OFF Record Metal Rec-Level Max.	VR 102 VR 202	◆	0,65 mV	Fig. 5 + 6
Aufnahmepegel Cr O ₂ Record-Level Cr O ₂	400 Hz - 50,5 dB ± 3 mV an/at ◆	NR-OFF Record Cr O ₂ Rec-Level Max.	VR 105 VR 205	◆	0,9 mV	Fig. 5 + 6
Aufnahmepegel Fe Cr Record-Level Fe Cr	400 Hz - 50,5 dB ± 3 mV an/at ◆	NR-OFF Record Fe Cr Rec-Level Max.	VR 104 VR 204	◆	0,5 mV	Fig. 5 + 6
Aufnahmepegel Fe ₂ O ₃ Record-Level Fe ₂ O ₃	400 Hz - 50,5 dB ± 3 mV an/at ◆	NR-OFF Record Fe ₂ O ₃ Rec-Level Max.	VR 103 VR 203	◆	0,5 mV	Fig. 5 + 6
Die Drahtverbindung B 1 (Fig. 5 Seite 5) wieder herstellen.						
Record/Outputmeter unterer Bereich lower range	1 kHz an/at ◆	NR-OFF Record Fe ₂ O ₃ Rec-Level Max.	VR 109 VR 209	Die Eingangsspannung so lange erhöhen, bis an MP ◆ 69 mV anliegen. VR 109 (bzw. 209) so einstellen, daß die zwei ersten LED's leuchten. Increase the input voltage until 69 mV are present at MP ◆. Adjust VR 109 (209) such that the first two LED's are illuminated.		Fig. 5 + 6
Record/Outputmeter oberer Bereich upper range	1 kHz an/at ◆	NR-OFF Record Fe ₂ O ₃ Rec-Level Max.	VR 108 VR 208	Die Eingangsspannung so lange erhöhen, bis an MP ◆ 690 mV anliegen. VR 108 (bzw. 208) so einstellen, daß alle grünen LED's leuchten. Increase the input voltage until 690 mV are present at MP ◆. Adjust VR 108 (208) such that all green LED's are illuminated.		Fig. 5 + 6
Vormagnetisierungs- sperrkreis Bias trap	400 Hz - 50,5 dB ± 3 mV an/at ◆	NR-OFF Record Metal Rec-Level Min.	L 101 L 201	◆	min. Output	Fig. 5 + 6
Vormagnetisierungs- strom Bias current			VR 110 VR 210	◆	9,5 mV	Fig. 5 + 6
Aufnahme/ Wiedergabe- Ausgangssignal Record/Playback Signal output	400 Hz an/at ◆ Scotch Metafine	NR-OFF Record/Play Metal Rec-Level Max.	VR 102 VR 202	Die Eingangsspannung so lange erhöhen, bis das Record/Outputmeter OdB zeigt. Mit dieser Einstellung mehrmals aufnehmen und abspielen.		Fig. 5 + 6
	400 Hz an/at ◆ BASF Cr O ₂	NR-OFF Record/Play Cr O ₂ Rec-Level Max.	VR 105 VR 205	Die angegebenen Abgleich-elemente vor jeder Aufnahme in kleinen Schritten so weit verstellen, bis an MP ◆ L und R bei Wiedergabe OdB ± 0,775 V anliegen.		Fig. 5 + 6
	400 Hz an/at ◆ Agfa Fe Cr	NR-OFF Record/Play Fe Cr Rec-Level Max.	VR 104 VR 204	Increase the input voltage until OdB is indicated on the Record/Output meter. Record and replay several times at this adjustment value. Change the alignment elements prior to any recording in small increments, until		Fig. 5 + 6
	400 Hz an/at ◆ BASF Fe ₂ O ₃	NR-OFF Record/Play Fe ₂ O ₃ Rec-Level Max.	VR 103 VR 203	OdB ± 0,775 mV are present at MP ◆ L and R in the case of replay.		Fig. 5 + 6



Zerlegungs- und Reparaturhinweise

- 1. Abnehmen des Gehäusedeckels**
 - a) Die zwei Schrauben an beiden Geräteseiten entfernen.
 - b) Den Gehäusedeckel nach hinten herausziehen.
- 2. Abnehmen der Frontblende**
 - a) Die Drehknöpfe des TAPE SELECT-Schalters des Outputreglers und des LEVEL-Reglers abziehen.
 - b) Die Schrauben 1-3, Fig. 10 sowie 2, 4, 7, Fig. 7 entfernen, und die Frontblende abnehmen.
- 3. Abnehmen der Frontplatte**
 - a) Die Schrauben 1, 6, 8 Fig. 7 entfernen.
 - b) Die Schrauben 1, 2 und die Sechskantmuttern 3-5 Fig. 8 entfernen.
 - c) Motorregelplatte gemäß Pkt. 5. ausbauen.
 - d) Die Frontplatte mit dem Cassettenlaufwerk nach vorne abnehmen.
- 4. Ausbau des Cassettenlaufwerkes**
 - a) Die Schrauben 1-4 Fig. 9 entfernen.
 - b) Die Reed-Schalterplatte aus der Gummihalterung nehmen.
 - c) Die Leitungen zu den Hubmagneten, zur Cassettenfachbeleuchtung und zu den Köpfen ablöten.
 - d) Das Laufwerk herausnehmen.
- 5. Ausbau der Motorregelplatte**
 - a) Die Schrauben 3, 5 Fig. 12 entfernen.
 - b) Die Anschlußplatte ablöten und die Motorregelplatte herausnehmen.
- 6. Abnehmen des Boden-Abdeckblechs**
 - a) Die Schrauben 3, 5 Fig. 7 entfernen, und das Abdeckblech nach vorne herauschieben.
- 7. Abnehmen der Rückwand**
 - a) Die Schrauben 9, 11, 13-15 Fig. 7 entfernen.
 - b) Die Leitungen der REMOTE-Buchse ablöten und die Rückwand abnehmen.
- 8. Ausbau des Netztransformators**
 - a) Leitungen ablöten
 - b) Schraubenverbindungen 10, 12 Fig. 7 lösen und den Transformator entnehmen.
- 9. Ausbau der Hubmagnete**
 - a) RECORD-Hubmagnet
Die Schrauben 9, 10 Fig. 10 entfernen. Den Hubmagneten aus der Schalterstange aushängen und den Magneten entnehmen.
 - b) ►►/◄◄-Hubmagnet
Die Schrauben 1, 3 Fig. 11 entfernen und den Hubmagneten nach Lösen des Splintes entnehmen.
 - c) Kopfträger-Hubmagnet
Die Schrauben 2, 4 Fig. 11 entfernen und den Hubmagneten nach Lösen des Splintes entnehmen.
- 10. Ausbau des Capstan-Motors**
 - a) Die Schrauben 1, 2 Fig. 12 entfernen.
 - b) Die Motoranschlüsse ablöten und den Antriebsriemen entfernen.
 - c) Den Capstan-Motor entnehmen.
- 11. Ausbau des Wickelmotors**
 - a) Motorregelplatte gemäß Pkt. 5 ausbauen.
 - b) Die Schraube 4 Fig. 12 entfernen.
 - c) Die Motoranschlüsse ablöten und den Wickelmotor entnehmen.
- 12. Ausbau des Lösch- und des A/W-Kopfes**
 - a) Cassetten-Deck gem. 1.-5. zerlegen.
 - b) Die Schrauben 1, 2 bzw. 3, 5 Fig. 13 entfernen und den Lösch- bzw. A/W-Kopf entnehmen.
 - c) Bei Austausch des A/W-Kopfes den Azimutwinkel gemäß Pkt. 8 Seite 4 einstellen.
- 13. Ausbau der Andruckrolle**
 - a) Cassetten-Deck gem. 1.-5. zerlegen.
 - b) Sicherungsscheibe 7 Fig. 13 entfernen und die Andruckrolle mit Feder abziehen.
- 14. Ausbau der Wickelteller**
 - a) Cassetten-Deck gem. 1.-5. zerlegen.
 - b) Den Antriebsriemen für das Zählwerk entfernen.
 - c) Die Wickelteller 6, Fig. 13 nach vorne abziehen.

Disassembly and Repair Hints

- 1. Removal of chassis cover**
 - a) Remove the two screws on either side of the unit.
 - b) Remove chassis cover to the rear.
- 2. Removal of front panel**
 - a) Pull off the rotary knobs of the TAPE-SELECT switch, output control and LEVEL control
 - b) Remove screws 1-3, Fig. 10 and 2, 4, 7, Fig. 7 and take away the front panel.
- 3. Removal of the front plate**
 - a) Remove screws 1, 6, 8 Fig. 7.
 - b) Remove screws 1, 2 and hexagonal nuts 3-5 Fig. 8.
 - c) Remove the motor control board in acc. with Item 5.
 - d) Remove front plate with the cassette drive mechanism in forward direction.
- 4. Removal of the cassette drive mechanism**
 - a) Remove screws 1-4 Fig. 9
 - b) Remove the Reed contact plate from the rubber support.
 - c) Unsolder wires to the lifting magnets, cassette bay illumination and to the heads.
 - d) Take out the drive mechanism.
- 5. Removal of motor control board**
 - a) Remove screws 3, 5 as shown in Fig. 12.
 - b) Unsolder the connecting plate and take out the motor control board.
- 6. Removal of the bottom cover plate**
 - a) Remove screws 3, 5 Fig. 7 and push cover plate in forward direction.
- 7. Removal of the rear panel**
 - a) Remove screws 9, 11, 13-15 Fig. 7
 - b) Unsolder wires of the REMOTE jack and remove rear panel
- 8. Removal of the mains transformer**
 - a) Unsolder the wires
 - b) Loosen screw connections 10, 12 Fig. 7 and remove the transformer.
- 9. Removal of the lifting magnets**
 - a) RECORD-lifting magnet
Remove screws 9, 10 Fig. 10. Separate the lifting magnet from the switch pole and remove the magnet.
 - b) ►►/◄◄ lifting magnet
Remove screws 1, 3 Fig. 11 and take out the lifting magnet after loosening of the cotter pin.
 - c) Head carrier lifting magnet
Remove screws 2, 4 Fig. 11 and take out the lifting magnet after loosening of the cotter pin.
- 10. Removal of the capstan motor**
 - a) Remove screws 1, 2 Fig. 12.
 - b) Unsolder the motor connections and remove the drive belt.
 - c) Take out the capstan motor.
- 11. Removal of winding motor**
 - a) Remove motor control board in acc. with Item 5.
 - b) Remove screws 4, Fig. 12.
 - c) Unsolder motor connections and remove spindle motor.
- 12. Removal of the Erase- and the R/P head**
 - a) Disassembly the cassette deck in acc. with 1.-5.
 - b) Remove screws 1, 2 and 3, 5 Fig. 13 and take away the erase and the R/P head.
 - c) When replacing the R/P head adjust the Azimuth angle in acc. with Item 8 page 4.
- 13. Removal of the rubber pinch roller**
 - a) Disassemble the cassette deck in acc. with Item 1.-5.
 - b) Remove locking washer 7, Fig. 13 and withdraw the rubber pinch roller with spring.
- 14. Removal of spindels**
 - a) Disassemble the cassette deck in acc. with Item 1.-5.
 - b) Remove the counter drive belt.
 - c) Pull spindle 6, Fig. 13 in forward direction.

15. Ausbau der

- a) Das Cass
- b) Alle Stec
- c) Die Schr
entnehm

16. Ausbau des

- a) Cassette
- b) Das Zähl
abnehme

Fig. 7

Fig. 8

Fig. 9

15. Ausbau der Hauptplatte

- a) Das Cassetten-Deck gem. 1.-3. zerlegen.
- b) Alle Steckverbindungen lösen und Kabel ablöten.
- c) Die Schrauben 4-8, Fig. 10 entfernen und Hauptplatte entnehmen.

16. Ausbau des Zählwerkes

- a) Cassetten-Deck gem. 1.-5. zerlegen.
- b) Das Zählwerk nach lösen einer Schraube nach vorne abnehmen.

15. Removal of main board

- a) Disassemble the cassette deck in acc. with Item 1.-3.
- b) Loosen all connectors and unsolder cables.
- c) Remove screws 4-8, Fig. 10 and take away main board.

16. Removal of the counter

- a) Disassemble the cassette deck in acc. with Item 1.-5.
- b) Remove counter in forward direction after loosening of one screw.

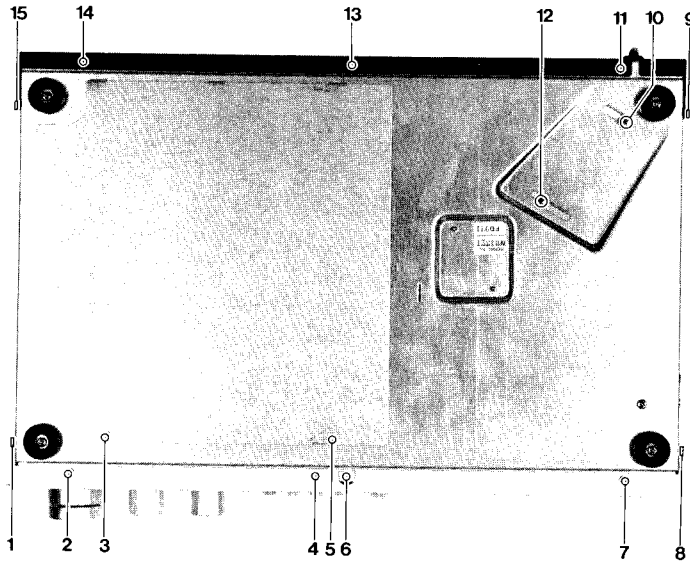


Fig. 7

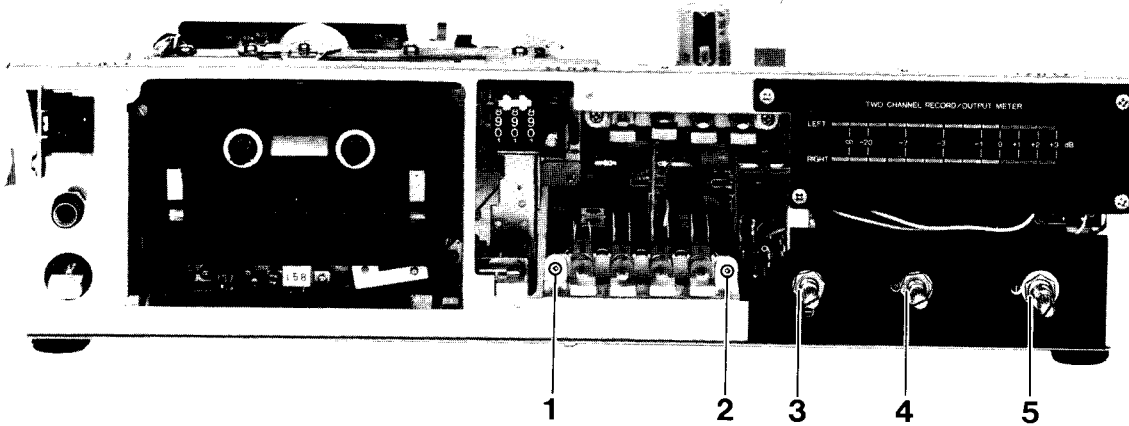


Fig. 8

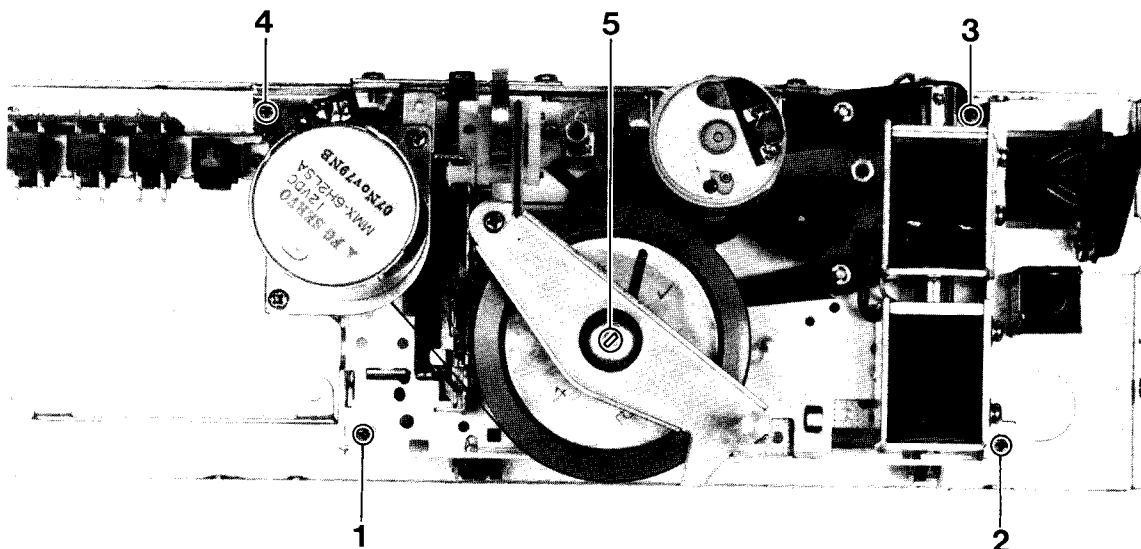


Fig. 9

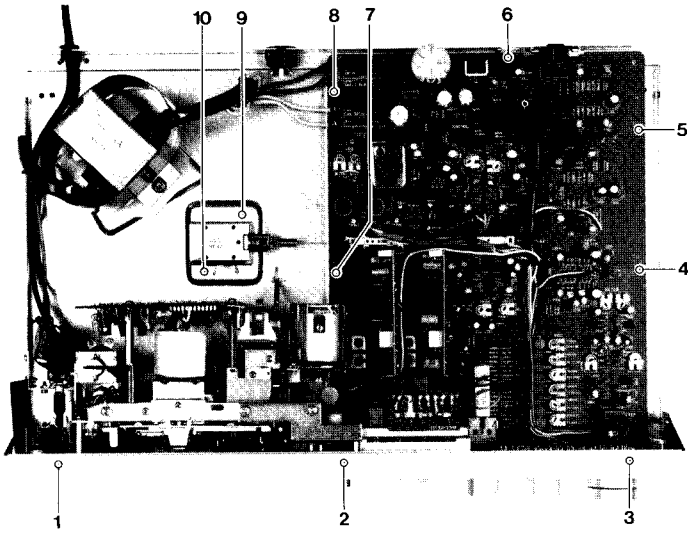


Fig. 10

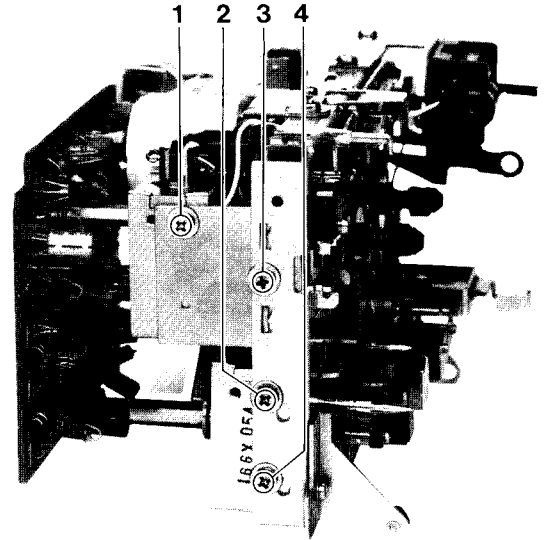


Fig. 11

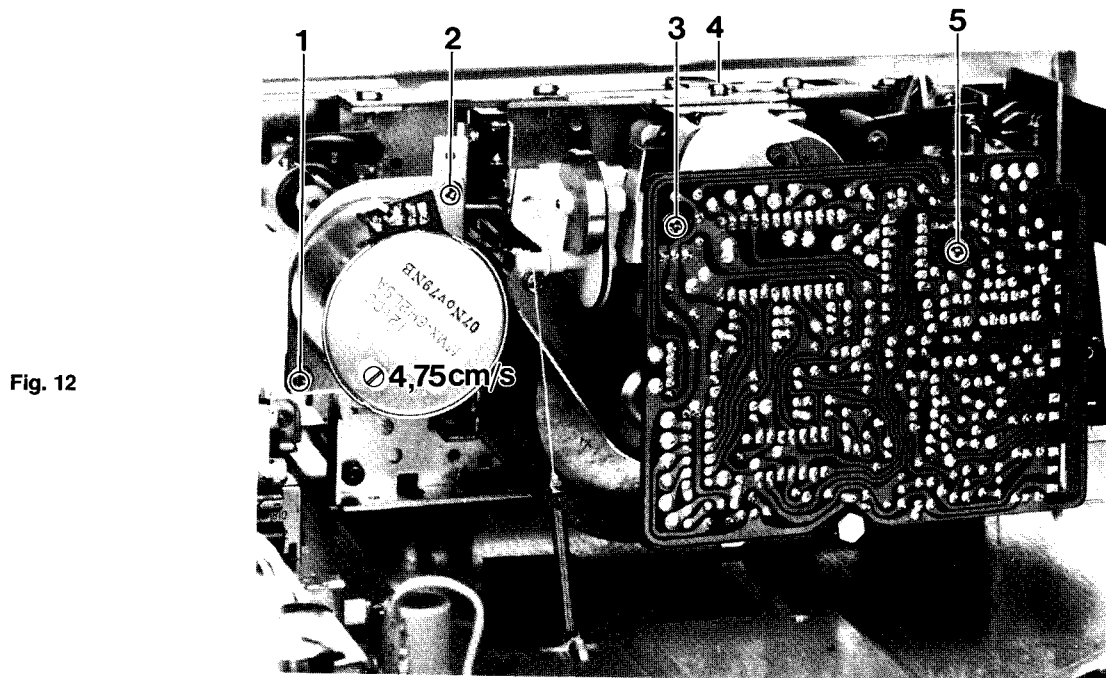


Fig. 12

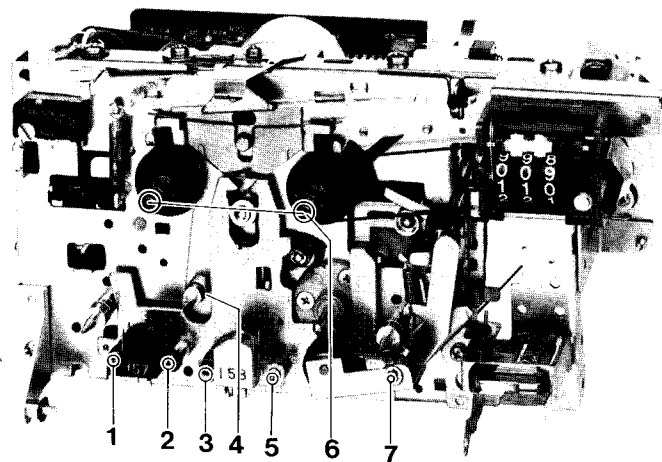


Fig. 13

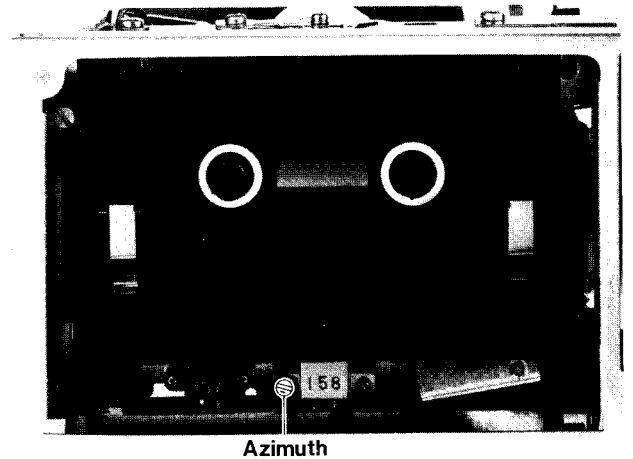
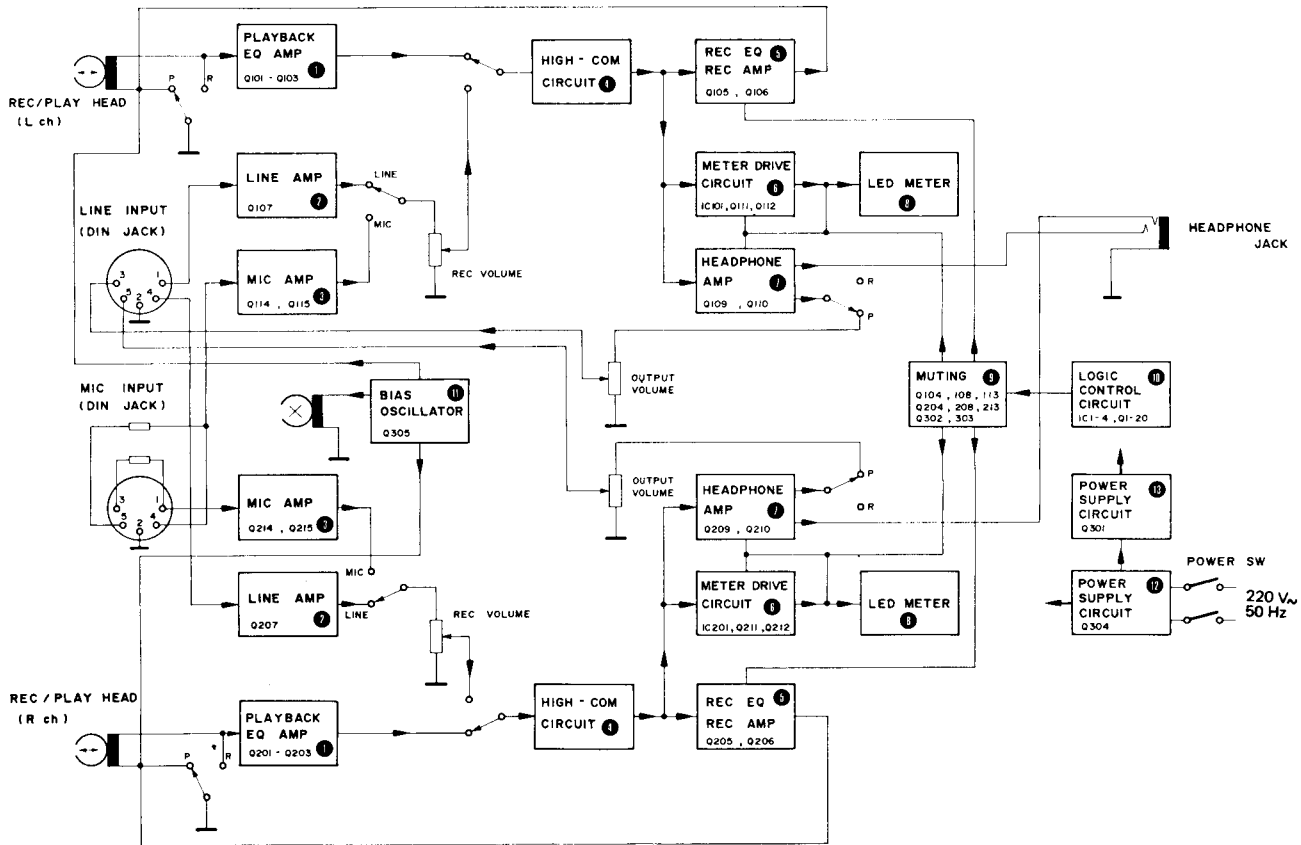
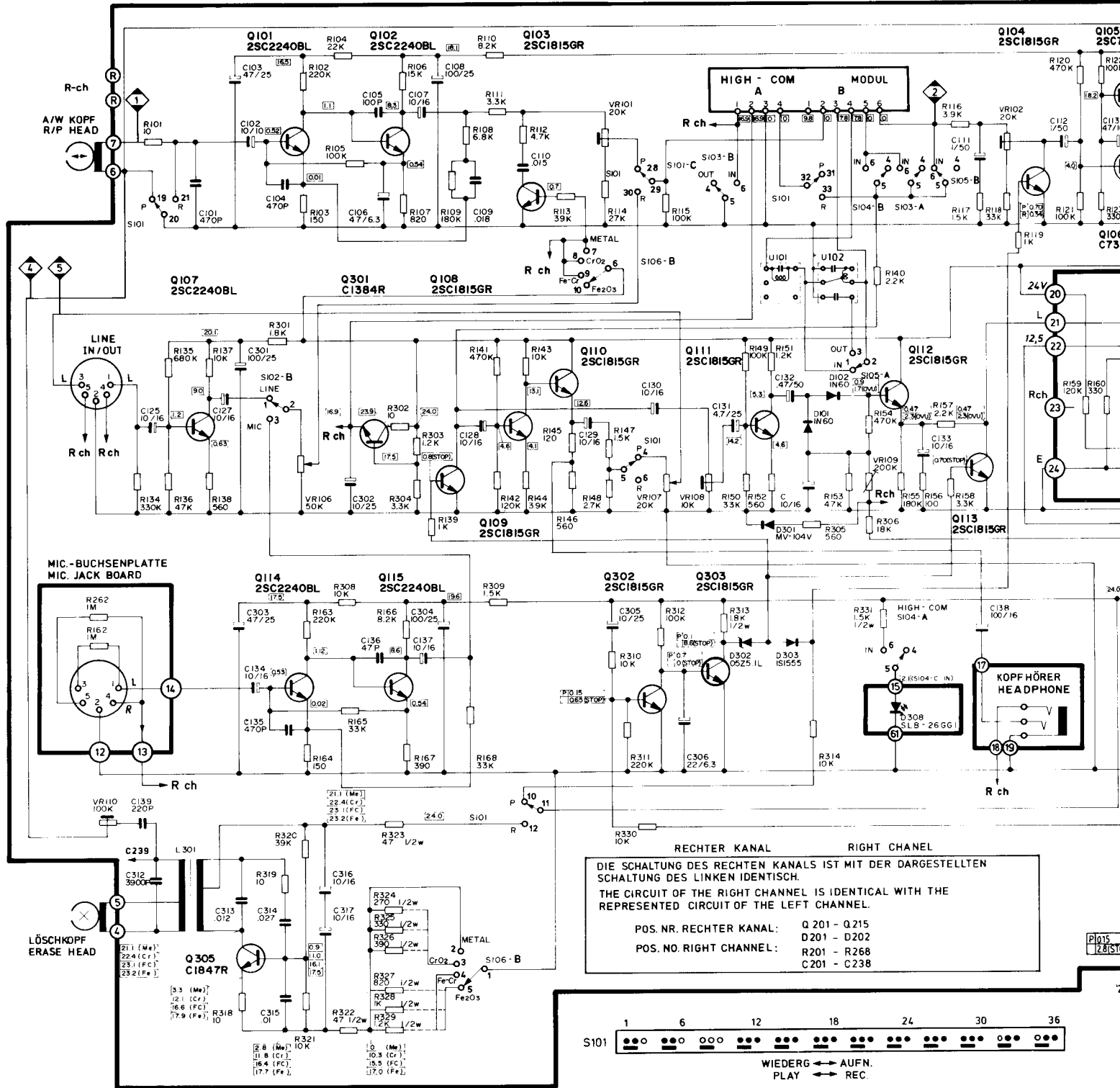


Fig. 14



Legende

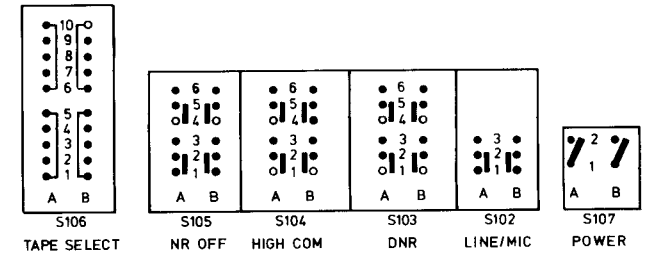
- ① Wiedergabe-EQ-Verstärker
- ② Vorverstärker
- ③ Mikrofonverstärker
- ④ HIGH-COM-Baustein
- ⑤ Aufnahme-EQ-Verstärker
- ⑥ Anzeigeverstärker
- ⑦ Kopfhörerverstärker
- ⑧ LED-Anzeige
- ⑨ Stummschaltung
- ⑩ Steuerschaltung
- ⑪ Löschoszillator
- ⑫ Spannungsversorgung + 24 V
- ⑬ Spannungsversorgung + 16,9 V



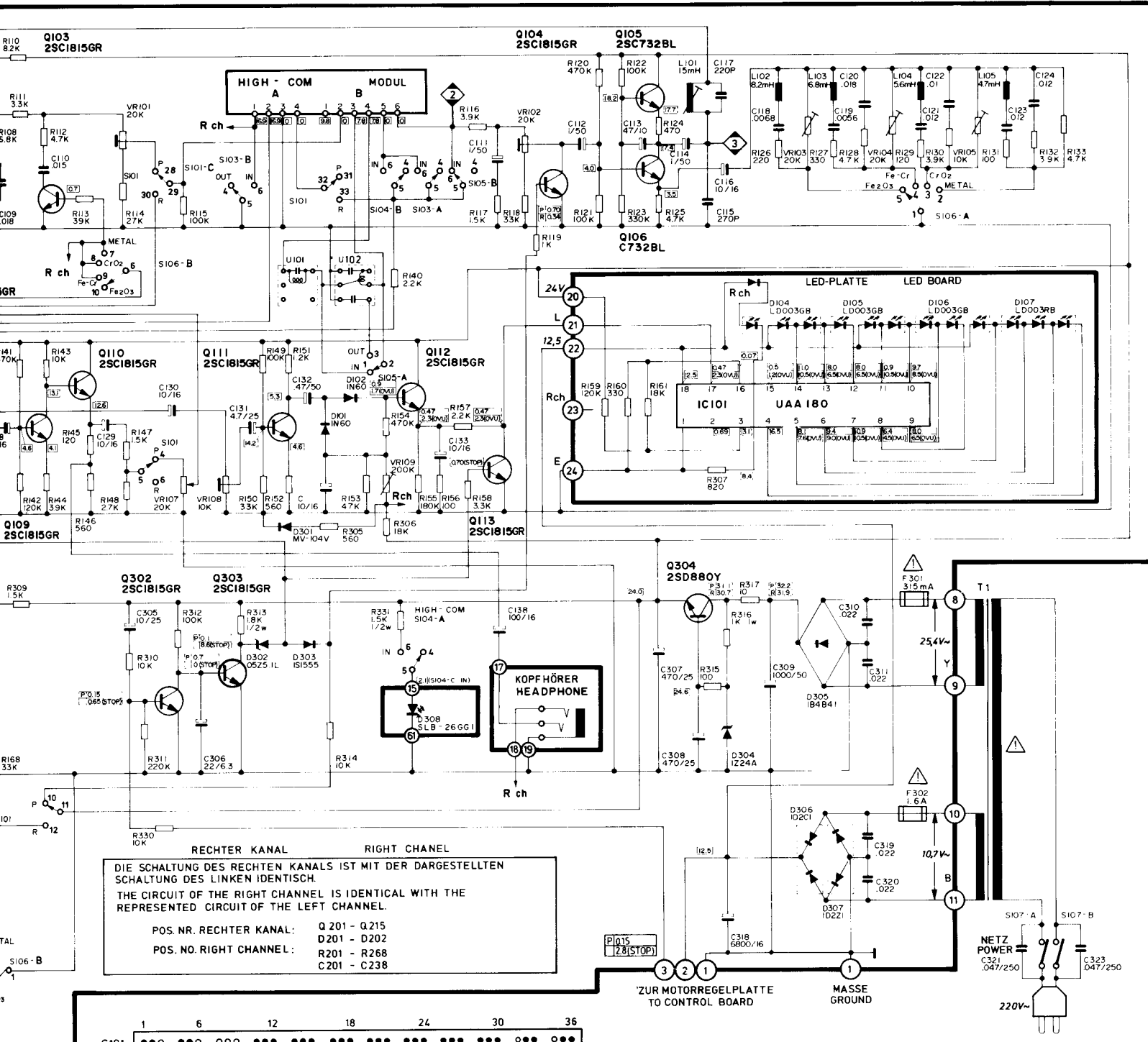
H 1527

GLEICHSPANNUNG TOL:±15% MIT VM R_i≥50KΩ/V gegen⊥ gemessen
(OHNE SIGNAL) DC VOLTAGES TOL:±15% MEASURED WITH
VOLT METER R_i≥50KΩ/V AGAINST⊥ (WITHOUT SIGNAL)

FÜR WERTE OHNE BEZEICHNUNG UF ODERLEINSETZEN
READ UF OR,RESPECTIVELY,UNLESS OTHER WISE NOTED

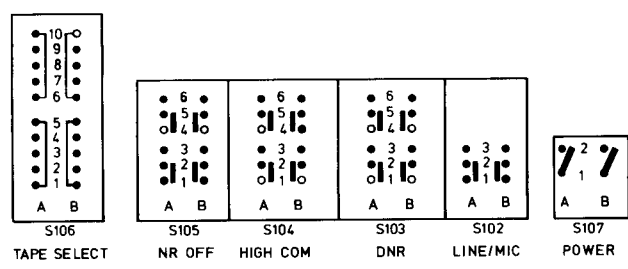
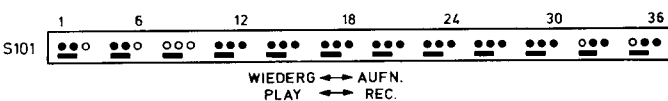


Schematic Record-/Replay Part



RECHTER KANAL RIGHT CHANNEL
 DIE SCHALTUNG DES RECHTEN KANALS IST MIT DER DARGESTELLTEN SCHALTUNG DES LINKEN IDENTISCH.
 THE CIRCUIT OF THE RIGHT CHANNEL IS IDENTICAL WITH THE REPRESENTED CIRCUIT OF THE LEFT CHANNEL.

POS. NR. RECHTER KANAL: Q 201 - Q 215
 POS. NO. RIGHT CHANNEL: D 201 - D 202
 R 201 - R 268
 C 201 - C 238

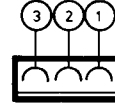


⚠ SICHERHEITSBAUELEMENT (MÜS DURCH ORIGINALTEIL ERSETZT WERDEN)
 SECURITY COMPONENT (MUST BE REPLACED BY ORIGINAL PART)

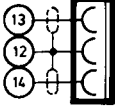
Bestückung Hauptplatte

MOTORREGELPLATTE CONTROL BOARD

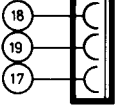
Components



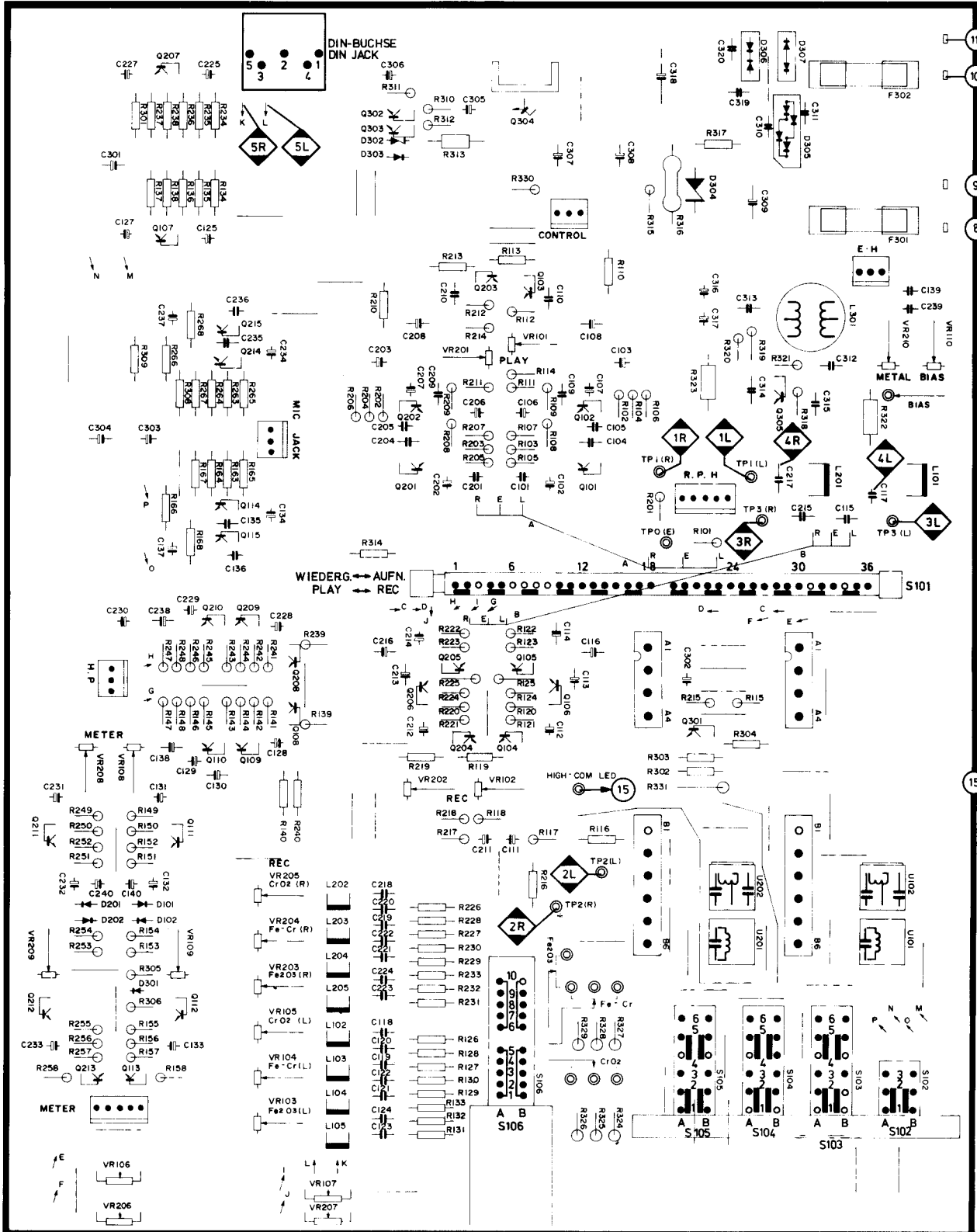
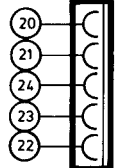
MIC. BUCHSEN PLATTE
MIC JACK BOARD



KOPFHÖRER - BUCHSE
HEADPHONE JACK



LED PLATTE
LED BOARD

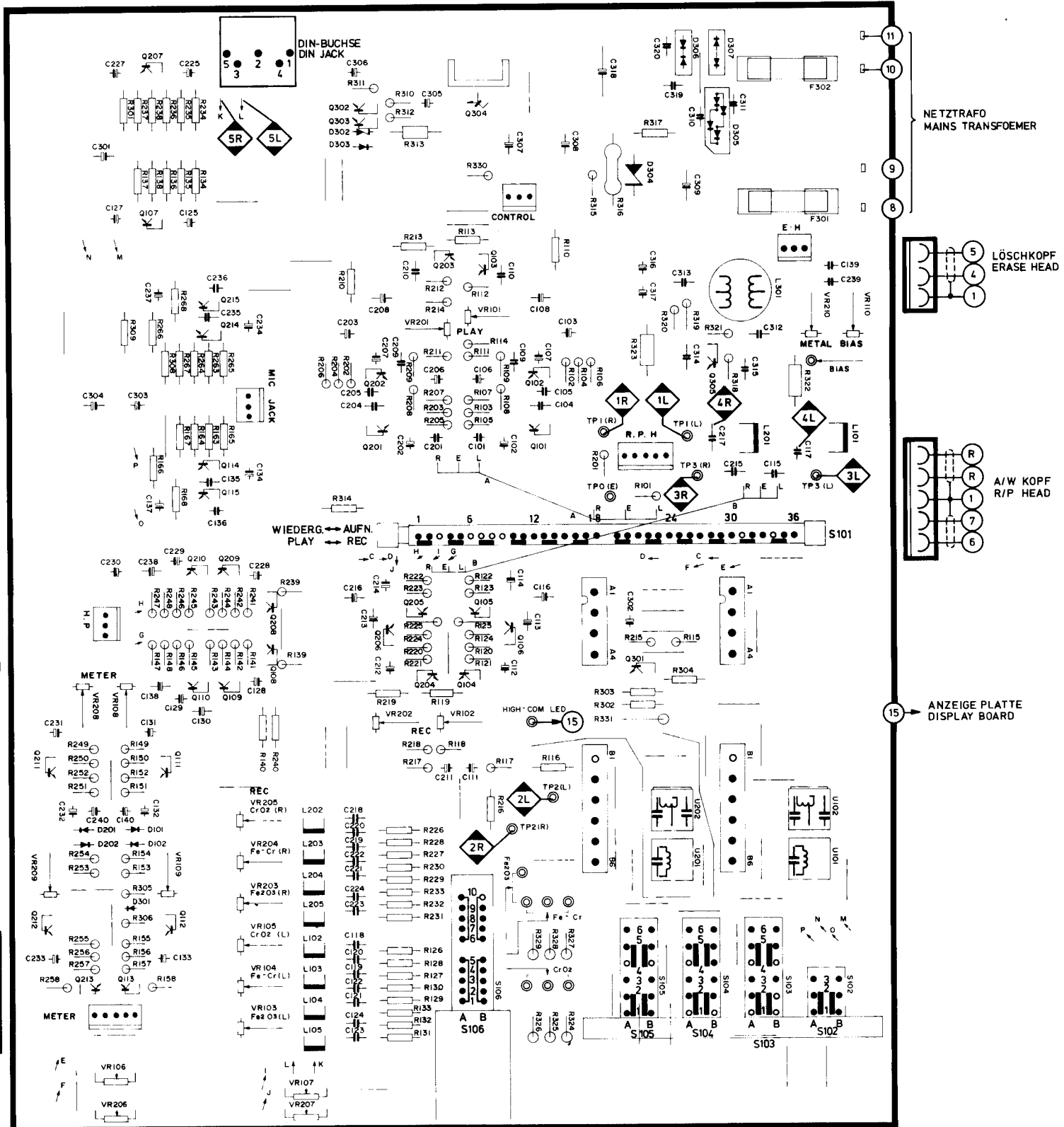
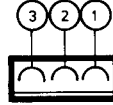


LÖTSEITE / PRINTED SIDE
H1528

Bestückung Hauptplatte

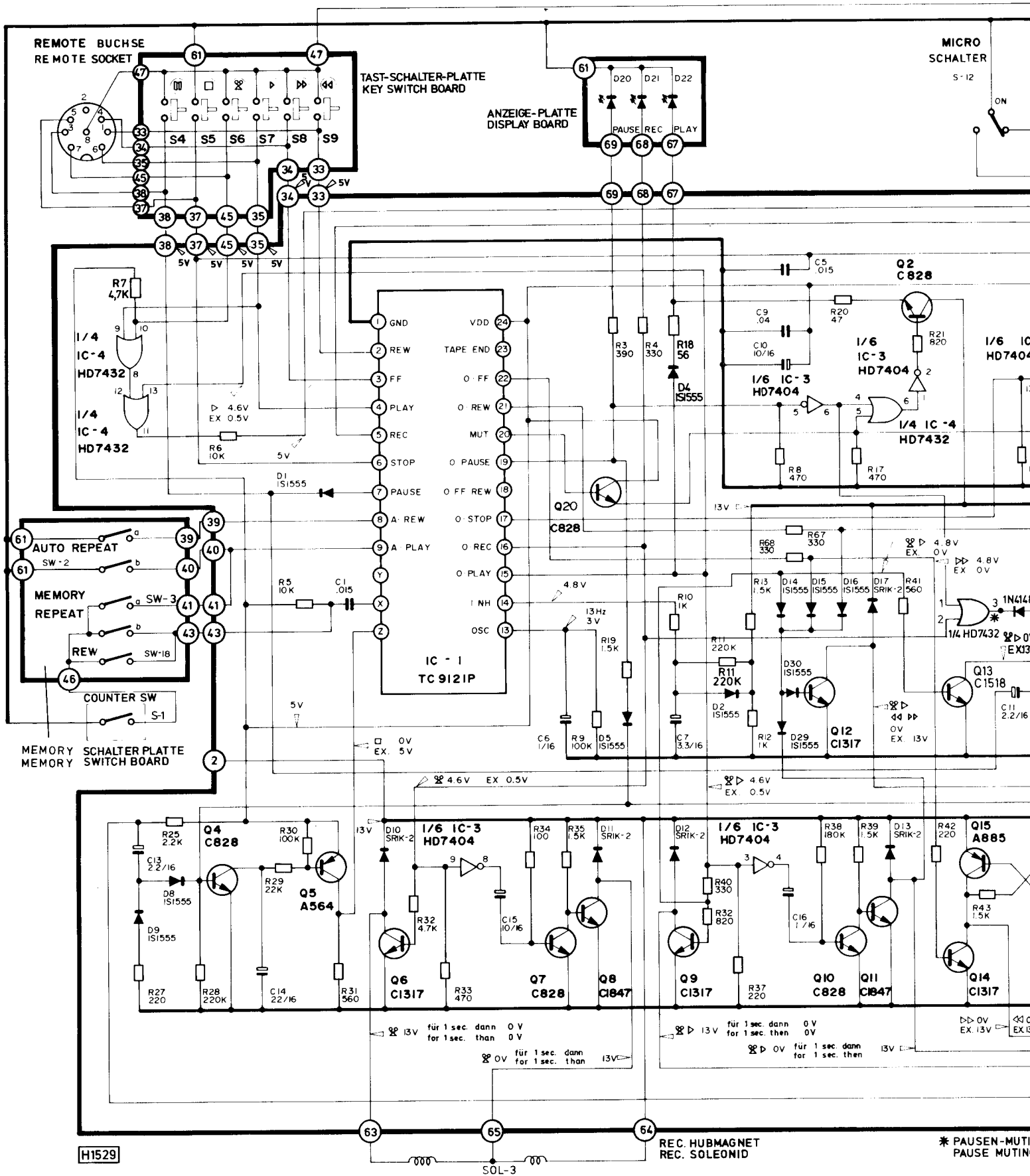
MOTORREGELPLATTE CONTROL BOARD

Components Main-Board



LÖTSEITE / PRINTED SIDE

H1528

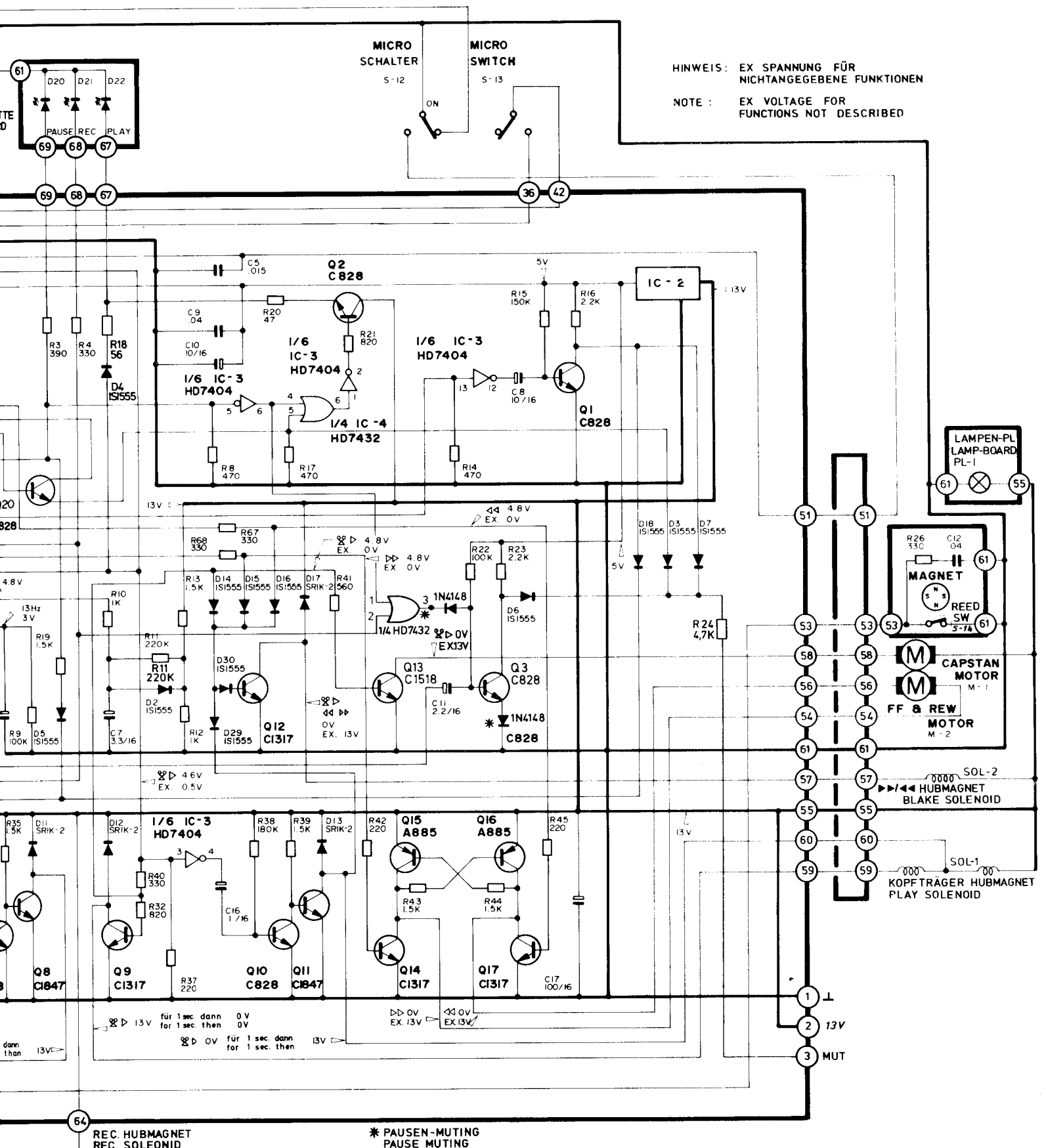


H1529

REC. HUBMAGNET
REC. SOLEONID

* PAUSEN-MUTTI
PAUSE MUTIN

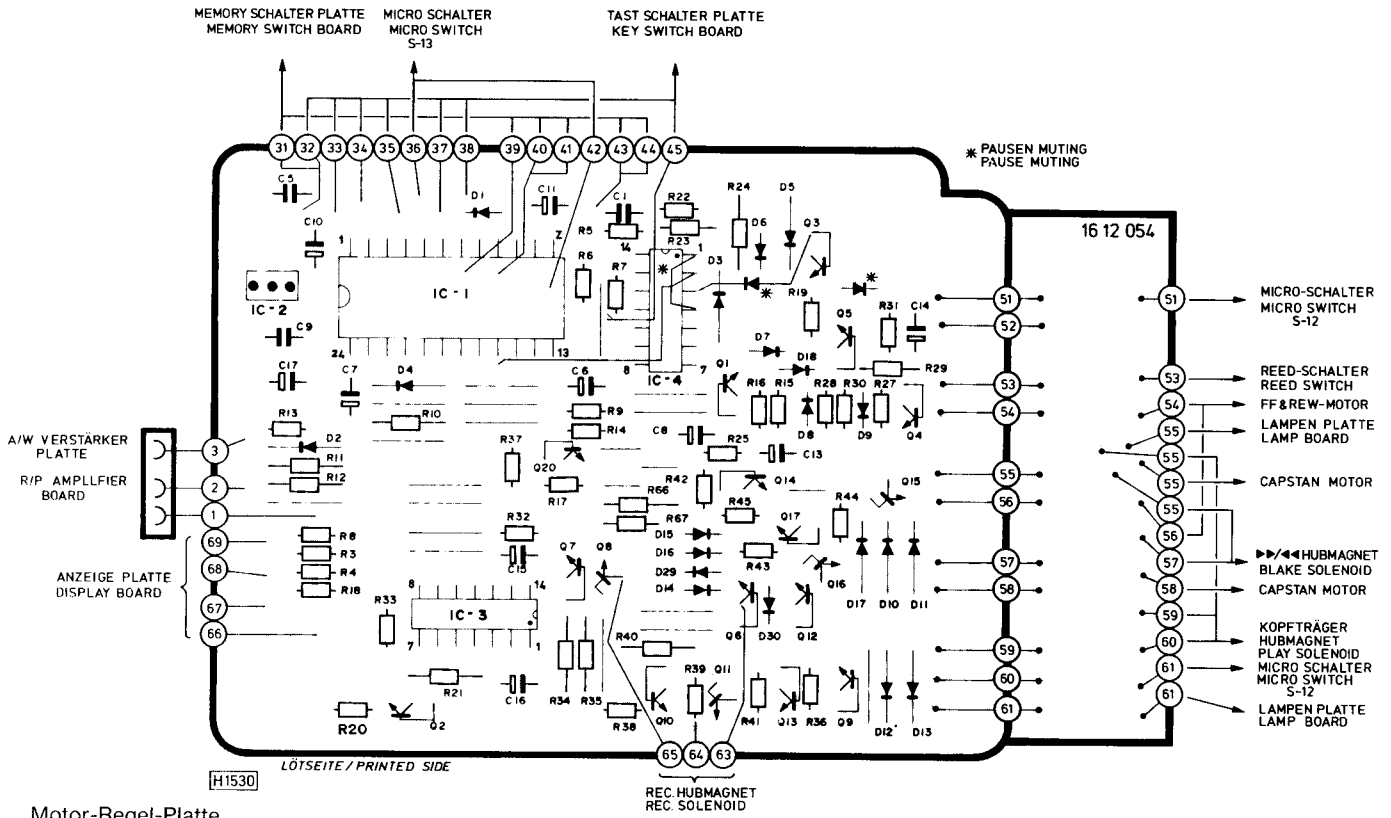
Schematic Control-Part



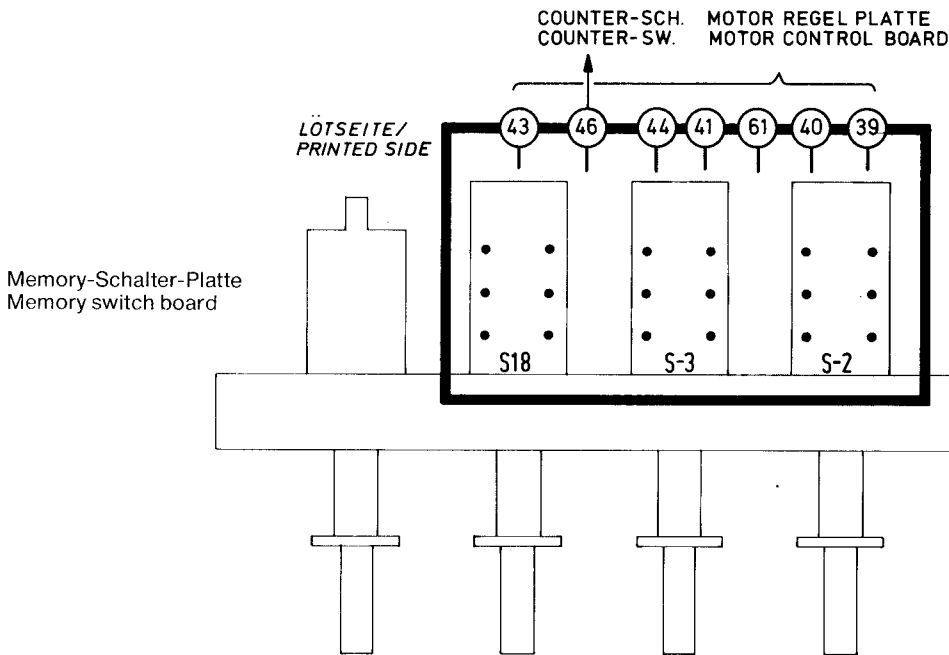
HINWEIS: EX SPANNUNG FÜR
NICHTANGELEGENE FUNKTIONEN
NOTE: EX VOLTAGE FOR
FUNCTIONS NOT DESCRIBED

REC. HUBMAGNET
REC. SOLENOID

* PAUSEN-MUTING
PAUSE MUTING



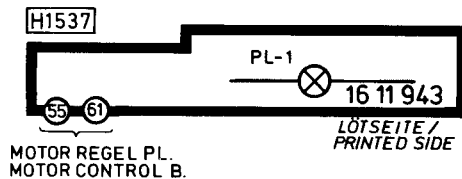
Motor-Regel-Platte
Motor control board

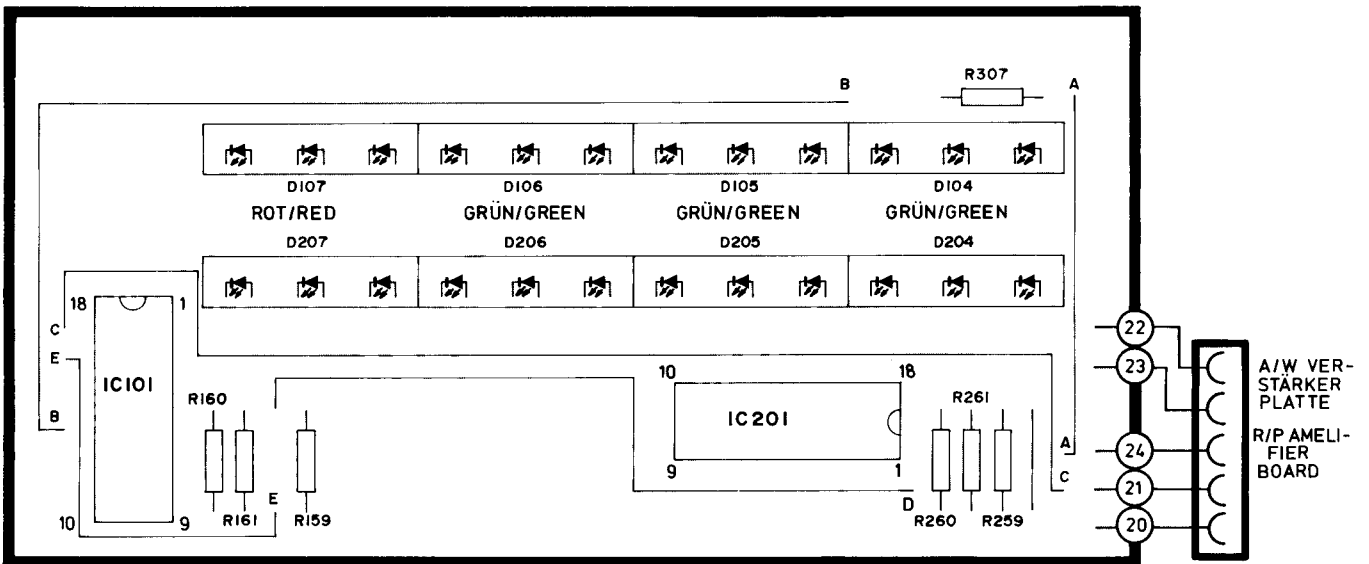


Memory-Schalter-Platte
Memory switch board

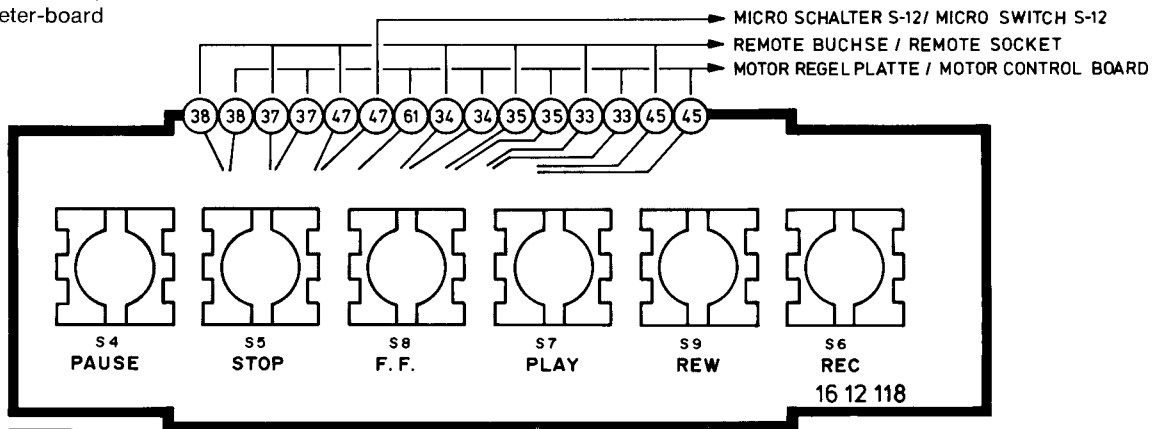
H1534

Lampen-Platte
Lamp board



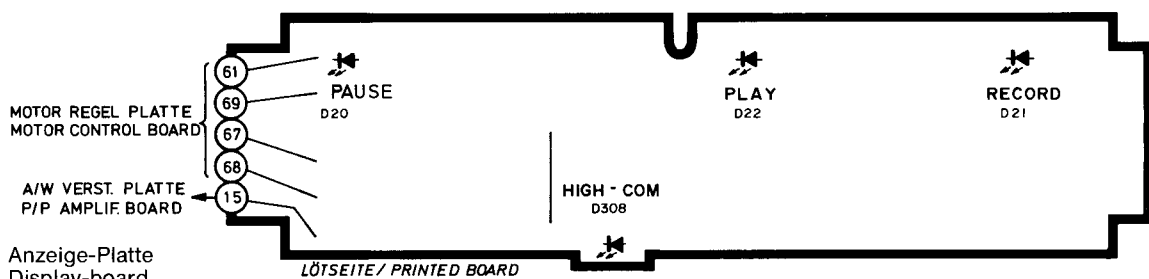


LED-Meter-Platte
LED-meter-board



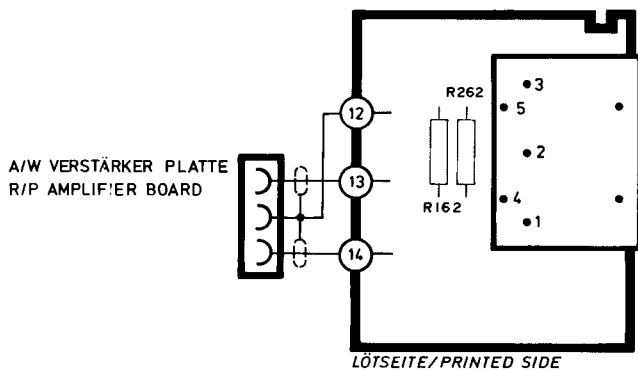
H1533 LÖTSEITE/PRINTED SIDE

Tast-Schalter-Platte
Key switch board

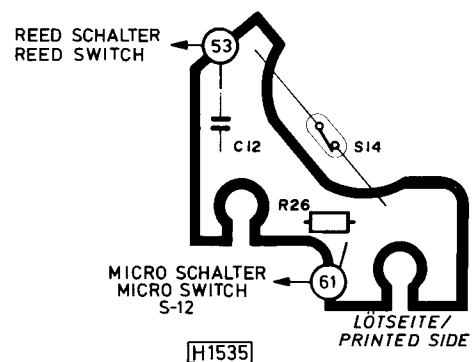


Anzeige-Platte
Display-board

H1532



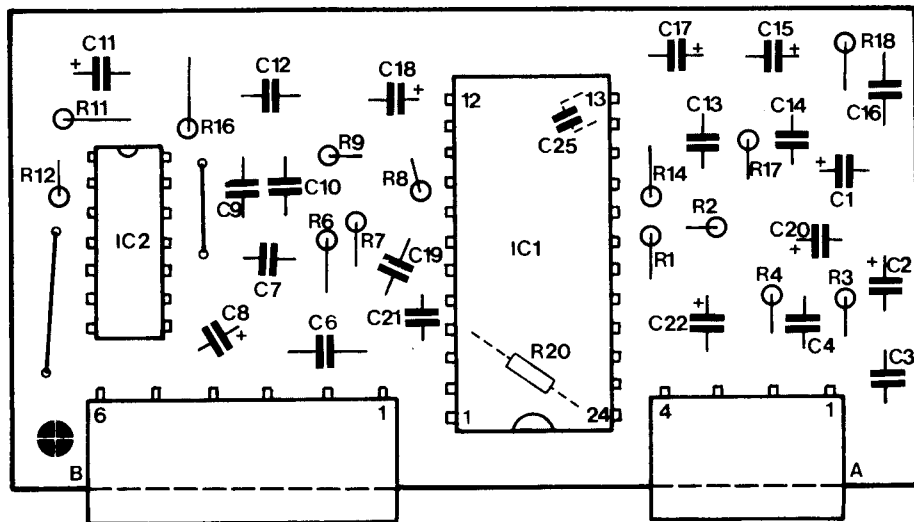
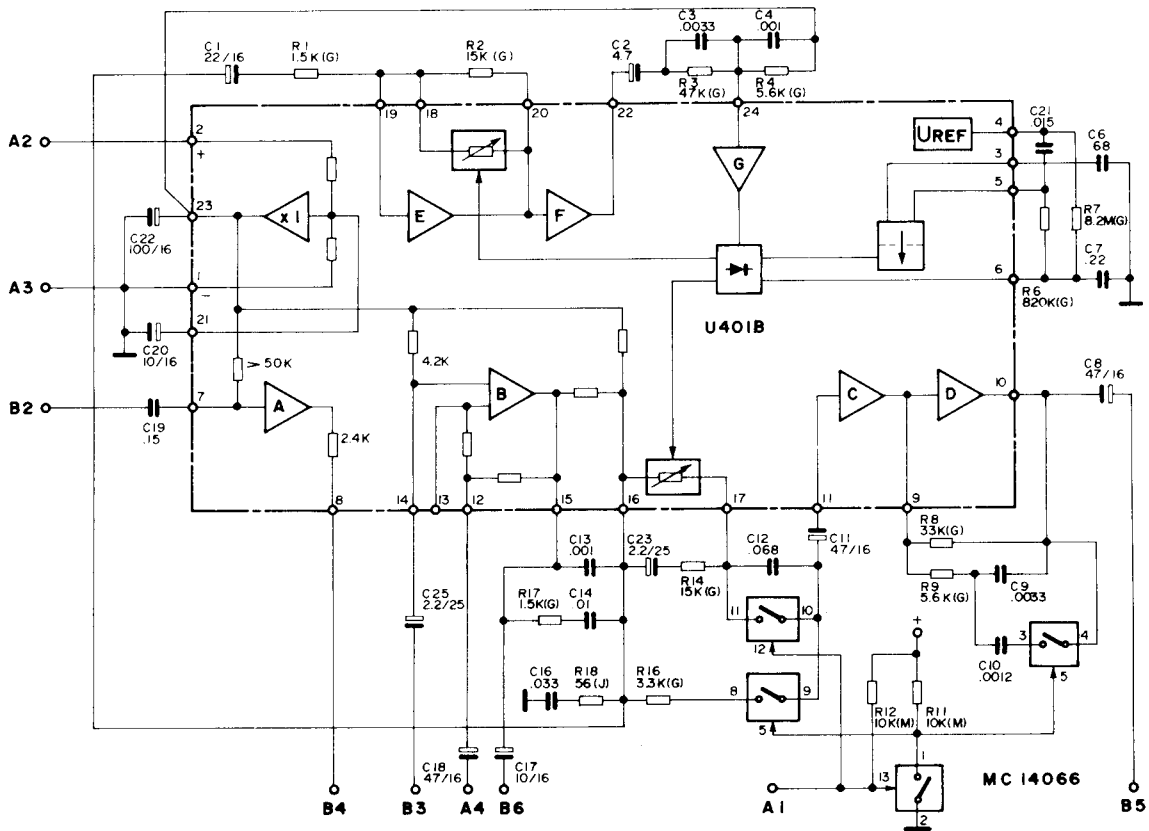
H1536 Mikrophon-Buchsenplatte
Microphone socket board



Reed-Schalter-Platte
Reed switch board

Schaltbild HIGH COM Baustein

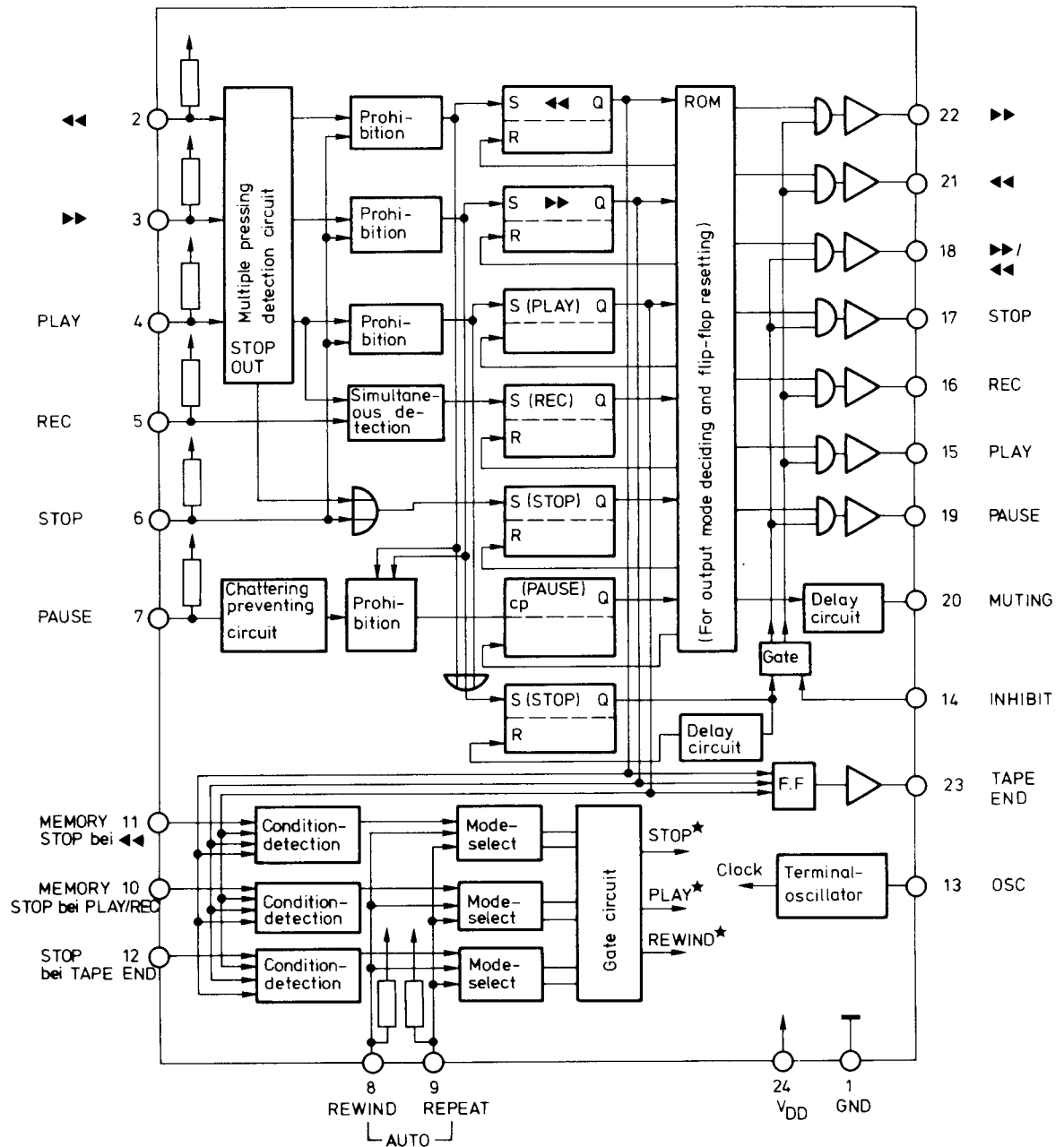
Schematic HIGH COM Module



Lötseite
Printed side

HIGH COM Platte
HIGH COM board

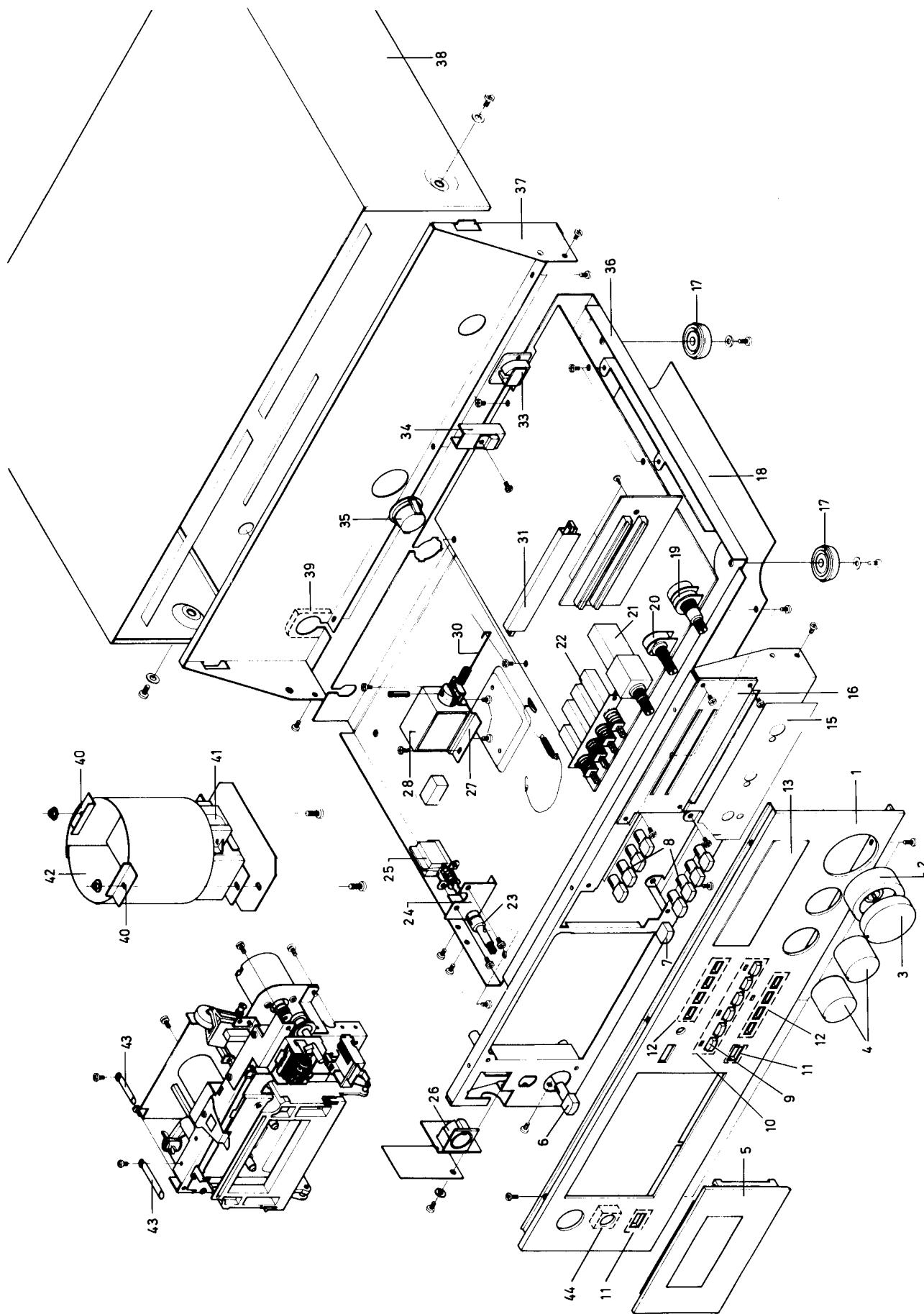
TC 9121 P (Toshiba)



- Detektor gegen Mehrfach-Auslösung
- Antiprell-Schaltung
- Freigabe-Schaltung
- Detektor für gleichzeitige Erfassung
- Detektor für Zustands Erfassung
- Betriebsartwahl
- Torschaltung
- Festwertspeicher (für Auswahl der Betriebsart und Rückstellung der Flip-Flops)
- Verzögerungs-Schaltung
- Taktoszillator
- Schneller Rücklauf
- Schneller Vorlauf
- Abspielen
- Aufnehmen
- Stoppen
- Speicher
- Stummschaltung
- Sperreingang
- Bandende

- Multiple pressing detection circuit
- Chattering preventing circuit
- Prohibition
- Simultaneous detection
- Condition detection
- Mode select
- Gate circuit
- ROM (for output mode deciding and flip-flop resetting)

- Delay circuit
- Terminal-oscillator
- REW
- FF
- PLAY
- REC
- STOP
- MEMORY
- MUTING
- INHIBIT
- TAPE END



Hinweis:

Die Zahlen in der Explosionszeichnung entsprechen der Lfd. Nr. in der Ersatzteilliste.

Note:

The numbers in the exploded view correspond with the Item No. given in the spare parts list.

Ersatzteilliste Gerät (mech.)

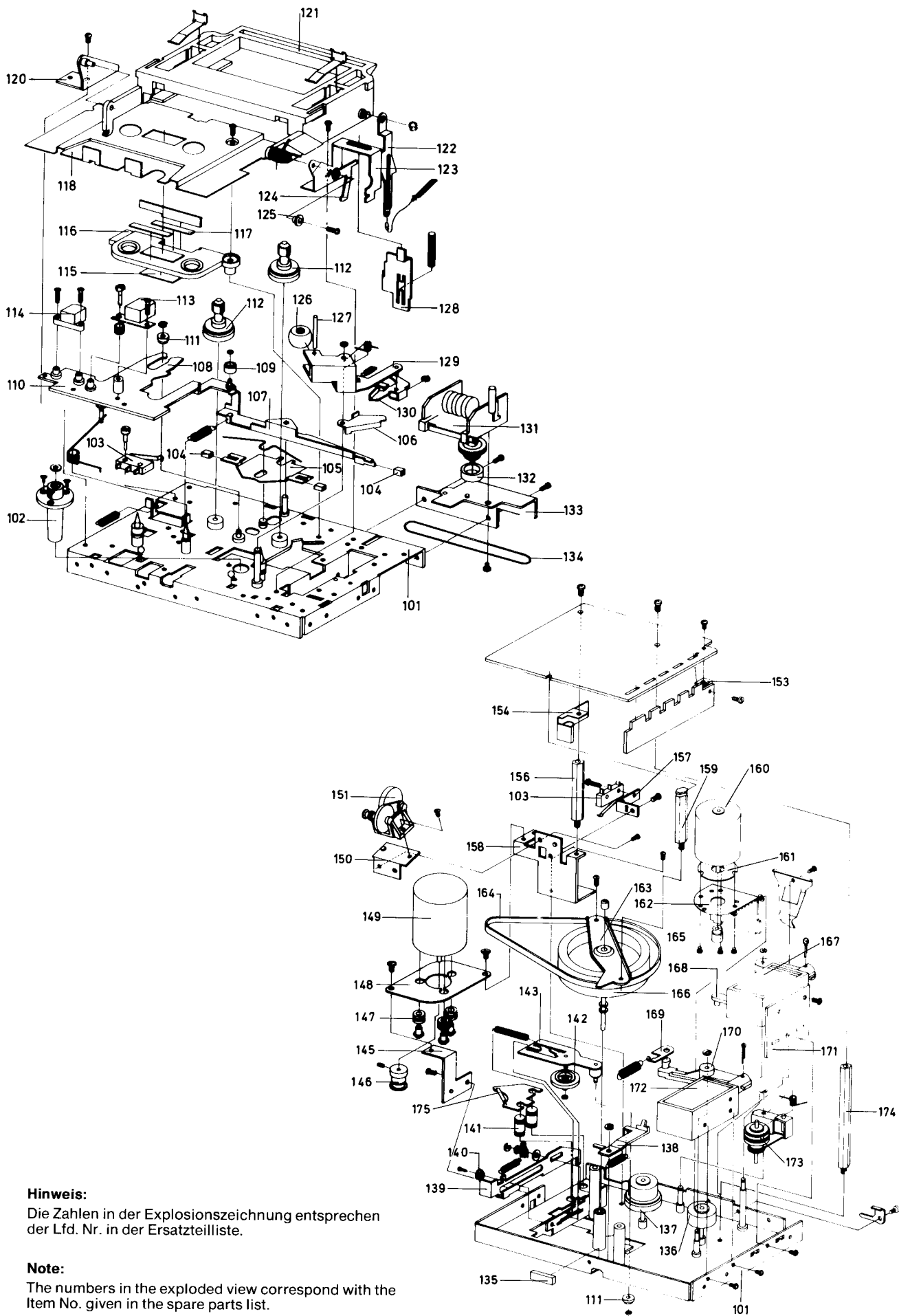
Spare Parts List (mech.)

Lfd. Nr. Item No.	Bezeichnung	Designation	Bestell-Nr. Part. No.	Preis- gruppe Price group
1	Frontplatte	Front panel	8629005020	PS
2	Drehknopf – Aufnahme, rechts	Rotary knob – Record, right	8629015011	DF
3	Drehknopf – Aufnahme, links	Rotary knob – Record, left	8629015012	DF
4	Drehknopf	Rotary knob	8629015013	CK
5	Cassettenfachabdeckung	Cassette bay cover	8629005033	KO
6	Tastenkнопf	Key button	8629015005	OK
7	Tastenkнопf	Key button	8629015014	OH
8	Tastenkнопf	Key button	8629015008	CH
9	Tastenkнопf	Key button	8629025216	OH
10	Tastenführung	Key guide	8629025217	BD
11	Tastenführung	Key guide	8629015101	OC
12	Tastenführung	Key guide	8629015102	OC
13	Plexiglasscheibe	Plexyglass	8629005013	CK
15	Deckplatte	Cover panel	8629005023	OE
16	Deckblech	Cover plate	8629015122	DA
17	Gummifuß	Rubber base	8629005040	OG
18	Abdeckblech	Cover plate	8629005005	CH
19	Potentiometer (VR 106/206)	Potentiometer (VR 106/206)	8901499005	HB
20	Potentiometer (VR 107/207)	Potentiometer (VR 107/207)	8901499004	CK
21	Drehschalter (TAPE SELECT)	Rotary switch (TAPE SELECT)	8629025215	EK
22	Tastensatz	Pushbutton assembly	8629025206	GH
23	Hülse	Sleeve	8629015912	OC
24	Winkel	Angle	8629015108	OE
25	Netzschalter	Power switch	8629025211	EA
26	Microphonbuchse	Microphon jack	8629025607	AH
27	Winkel	Angle	8629015125	OF
28	Hubmagnet	Lifting magnet	8629025506	KK
30	Haken	Hook	8629015148	OE
31	Schiebeschalter	Slide switch	8629025224	CB
33	In/Out-Buchse	In/Out socket	8629025606	BO
34	Kühlblech	Cooling plate	8629015815	OF
35	Remote-Buchse	Remote jack	8629025605	BH
36	Bodenplatte	Bottom plate	8629005028	KM
37	Rückwand	Rear panel	8629005009	KM
38	Gehäusedeckel	Housing lever	8629005001	MM
39	Zugentlastung	Traction relief	8629015900	OE
40	Winkel	Angle	8629015126	OB
41	Transformator	Transformer	8629035204	MM
42	Abschirmung	Shield	8629015810	AC
44	Kopfhörerbuchse	Headphone jack	8629025604	AE
	Federn	Springs	8627000517	KN
	Scheiben	Washers	8627000518	EA
	Schrauben	Screws	8627000519	KM
	Kugeln und Stifte	Balls and pins	8627000520	BD

Explosionszeichnung Laufwerk

Exploded View, Drive Mechanism

Ersatz



Lfd. Nr.	Item No.
101	101
102	102
103	103
104	104
105	105
106	106
107	107
108	108
109	109
110	110
111	111
112	112
113	113
114	114
115	115
116	116
117	117
118	118
120	120
121	121
122	122
123	123
124	124
125	125
126	126
127	127
128	128
129	129
130	130
131	131
132	132
133	133
134	134
135	135
136	136
137	137
138	138
139	139
140	140
141	141
142	142
143	143
144	144
145	145
146	146
147	147
148	148
149	149
150	150
151	151
153	153
154	154
156	156
157	157
158	158
159	159
160	160
161	161
162	162
163	163
164	164
165	165
166	166
167	167
168	168
169	169
170	170
171	171
172	172
173	173
174	174
175	175

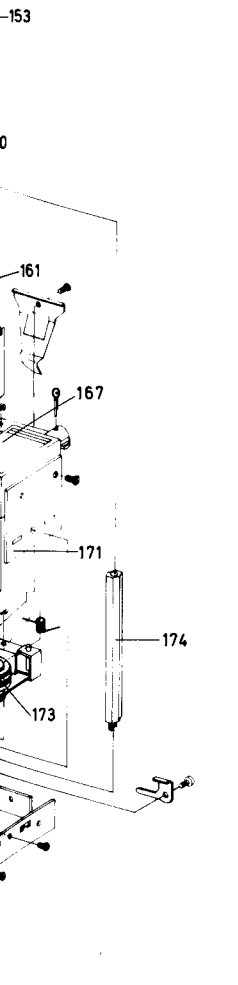
Hinweis:

Die Zahlen in der Explosionszeichnung entsprechen der Lfd. Nr. in der Ersatzteilliste.

Note:

The numbers in the exploded view correspond with the Item No. given in the spare parts list.

Lfd. Nr. Item No.	Bezeichnung	Designation	Bestell-Nr. Part. No.	Preis- gruppe Price group
101	Chassis	Chassis	8629005031	KM
102	Lager	Support	8629015107	BD
103	Microschalter	Microswitch	8629025202	BO
104	Gummi	Rubber	8629015915	OB
105	Bremse	Blake	8629015159	OE
106	Schieber	Slide	8629015158	OD
107	Winkel	Angle	8629015156	OK
108	Kopfträger	Head carrier	8629005032	AA
109	Hülse	Sleeve	8629015202	OB
110	Kopfträger	Head carrier	8629035600	HB
111	Hülse	Sleeve	8629035601	HB
112	Wickelteller	Spindle	8629005024	OB
113	AW-Kopf	Record/Play head	8629015234	OB
114	Löschkopf	Erase head	8629015201	OB
115	Spiegel	Mirror	8629015171	OK
116	Grünfilter	Green filter	8629025913	OK
117	Klebestreifen	Adhesive strip	8629005003	OA
118	Abdeckblech	Cover plate	8629005037	OC
120	Haltewinkel	Holding bracket	8629005036	OD
121	Cassettenfach	Cassette bay	8629015147	AG
122	Auswurfschieber	Ejector shift	8629015151	OF
123	Haltewinkel	Holding bracket	8629015137	OK
124	Hebel	Lever	8629015153	OC
125	Hülse	Sleeve	8629015170	OB
126	Andruckrolle	Pressure roller	8629015206	AB
127	Bolzen	Bolt	8629015214	OB
128	Schlitten	Slide	8629015152	OF
129	Andruckrollenhalterung	Pressure roller support	8629015160	OG
130	Hebel	Lever	8629015161	OB
131	Zählwerk	Counter	8629025420	JJ
132	Hülse	Sleeve	8629025507	OH
133	Haltewinkel	Holding bracket	8629015127	OH
134	Riemen	Belt	8629015921	OG
135	Unterlage	Base support	8629015914	OA
136	Rolle	Roll	8629015208	AA
137	Rolle	Roll	8629015209	CE
138	Schieber	Slide	9629015154	OD
139	Schieber	Slide	8629015150	OE
140	Hülse	Sleeve	8629015203	OB
141	Gummiabstandsstücke	Rubber spacers	8629015916	OB
142	Scheibe	Washer	8629015207	OG
143	Schieber	Slide	8629015157	OC
145	Winkel	Angle	8629015129	OD
146	Rolle	Roll	8629015204	OH
147	Abstandsbolzen	Spacer	8629015913	OB
148	Motorblech	Motor sheet metal	8629015128	OD
149	Capstan-Motor	Capstan motor	8629025408	MK
150	Haltewinkel	Holding bracket	8629015106	OD
151	Auswurfämpfung	Ejection damper	8629015221	BD
153	Haltewinkel	Holding bracket	8629015146	OC
154	Haltewinkel	Holding bracket	8629015816	OE
156	Abstandsbolzen	Spacing bolt	8629025911	OD
157	Haltewinkel	Holding bracket	8629015145	OC
158	Haltewinkel	Holding bracket	8629015138	OH
159	Abstandsbolzen	Spacing bolt	8629025912	OC
160	Antriebs-Motor	Drive motor	8629025409	KR
161	Scheibe	Washer	8629015907	OA
162	Motorhalterung	Motor mounting	8629015143	OF
163	Capstanlager	Capstan support	8629015139	OH
164	Antriebsriemen	Drive belt	8629015920	OJ
165	Lager	Support	8629015205	AO
166	Schwungmasse	Gyrating mass	8629015220	JE
167	Hubmagnet	Lifting magnet	8629025505	ED
168	Hebel	Lever	8629015163	OK
169	Schieber	Slide	8629015155	OA
170	Hebel	Lever	8629015162	OJ
171	Halteblech	Holding plate	8629015144	OE
172	Hubmagnet	Lifting magnet	8629025504	FK
173	Rolle	Roll	8629015218	EA
174	Abstandsbolzen	Spacing bolt	8629025910	OG
175	Reedrelais	Reed relay	8629025201	BO



Ersatzteilliste Gerät (elektrisch)

Spare Parts List (electr.)

Ersatzteilliste

Lfd. Nr. Item No.	Bezeichnung Designation	Pos. im Schaltbild Pos. in schematic	Symbol	Bestell-Nr. Part No.	Preis-gruppe Price group
201 202	HD 7404 P HD 7432 P	IC 3 IC 4		8 905 956 090 8 905 956 097	BO BO
203 204	TA 78 L 005 P TC 9121 P	IC 2 IC 1		8 905 956 126 8 905 956 125	GH
205	UAA 180	IC 101, 201		8 905 956 072	KO
206 207	2 SA 564 2 SA 885 R	Q 5 Q 15, 16		8 905 705 049 8 905 706 478	BO
208 209	2 SC 732 2 SC 828	Q 105, 106, 205, Q 206		8 659 046 034	BD
210 211	2 SC 1317 2 SC 1384 R	Q 1, 2, 3, 4, 7, Q 10, 20	8 659 046 020	AG	
212 213	2 SC 1518 R 2 SC 1815 GR	Q 6, 9, 12, 14, Q 17	8 905 705 586	CB	
214 215	2 SC 1847 2 SC 2240 BL	Q 301	8 905 706 482	AO	
216	2 SD 880 Y	Q 13 Q 103, 104, Q 108-113, 203 Q 204, 208-213, Q 302, 303		8 905 706 485 8 905 706 487	AC OF
217	SR 1 K - 2	Q 8, 11, 305 Q 101, 102, 107, Q 114, 115, 201, Q 202, 207, 214, Q 215		8 905 705 596 8 905 706 490	BO OG
218	1 B 4 B 41	Q 304		8 905 705 520	AH
219 220	1 D 2 C 1 1 D 2 Z 1	D 10, 11, 12, 13, D 17		8 905 046 323	OG
221	1 N 60	D 305		8 905 405 688	BO
222	1 S 1555	D 306 D 307		8 905 405 690 8 905 405 691	AB AB
223 224	1 Z 24 A O 5 Z 5,1 L	D 101, 102, 201, D 202		8 905 406 010	OC
225	LED-LD 003 GB	D 1 - 9, 14, 15, D 16, 18, 29, 30, D 303		8 659 046 313	OF
226	LED-LD 003 RB	D 304		8 905 405 692	AG
227 228	LED-SLB 26 UR 1 LED-SLB 26 GG 1	D 302		8 905 405 696	OF
229	VDR-MV-104 V	D 104, 105, 106, D 204, 205, 206		8 905 405 280	DA
230 231	Filter Filter (85 kHz) Filter Filter (19 kHz)	D 107, 207	8 905 405 279	CH	
232 233	Spule Coil Spule Coil	D 20, 21 D 22, 308	8 905 405 249 8 905 405 251	OK OB	
234 235	Spule Coil Spule Coil	D 301	8 901 399 100	AE	
236 237	Spule Coil Spule Coil	U 101, 201 U 102, 202	8 629 035 049 8 629 035 048	BO BD	
		L 101, 201 L 102, 202	8 629 035 039 8 629 035 043	AA OH	
		L 103, 203 L 104, 204	8 629 035 042 8 629 035 041	OH OH	
		L 105, 205 L 301	8 629 035 040 8 629 035 009	OH BD	



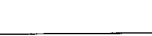






Lfd. Nr. Item No.	Bezeichnung Designation
238	10 kOhm
239	20 kOhm
240	100 kOhm
241	200 kOhm
242	10 Ohm
243	Glühlampe
244	0,315 A
245	1,6 A
246	Sicherung
250	HIGH-CO HIGH-CO (AT 34935)
251	Steckleiste Plug strip
252	Steckergabel Plug house
253	Steckleiste Plug strip
254	Steckergabel Plug house
255	Steckleiste Plug strip
256	Steckergabel Plug house
257	Steckleiste Plug strip
258	Netzkabel Power cable
259	Druckschalter Push switch
260	Tastenschalter Key switch (Record-F)

Handelsübliche Ko
Ersatzteilliste nich
Fachhandel zu bezu

(electr.)

Ersatzteilliste Gerät (elektrisch)

Spare Parts List (electr.)

Preis- gruppe Price group	Lfd. Nr. Item No.	Bezeichnung Designation	Pos. im Schaltbild Pos. in schematic	Symbol	Bestell-Nr. Part No.	Preis- gruppe Price group
BO BO	238	10 kOhm	VR 105, 108 VR 205, 208		8901599027	OE
GH KO	239	20 kOhm	VR 101 - 104, VR 201 - 204		8901599021	OF
	240	100 kOhm	VR 110, 210		8901599023	OF
	241	200 kOhm	VR 109, 209		8901499006	OE
	242	10 Ohm	R 302, 317		8900669084	OE
BO BD AG	243	Glühlampe Glow discharge lamp	PL - 1		8629085102	OK
CB	244	0,315 A	F 301		1904522827	OA
AO AC OF	245	1,6 A	F 302		1904522840	OD
	246	Sicherungshalter Fuse holder			8629025621	OB
BO OG	250	HIGH-COM Platte HIGH-COM board (AT 349355003)		Bestückte Platten Equipped Boards	8629025924	QL
AH	251	Steckleiste 2-polig Plug strip 2-pole			8629025625	OF
OG	252	Steckergehäuse 2-polig Plug housing 2-pole			8629025626	OJ
BO AB AB	253	Steckleiste 3-polig Plug strip 3-pole			8629025627	OE
OC	254	Steckergehäuse 3-polig Plug housing 3-pole		Kabel, Stecker, Fassungen Cable, Plugs, Sockets	8629025628	OB
OF	255	Steckleiste 5-polig Plug strip 5-pole			8629025629	OF
AG OF	256	Steckergehäuse 5-polig Plug housing 5-pole			8629025630	OC
DA	257	Steckleiste (HIGH-COM) Plug strip (HIGH-COM)			8629025634	OE
CH OK OB AE	258	Netzkabel Power cable			8629095702	DJ
	259	Druckschalter (Memory) Push switch (Memory)	S 2, 3, 18		8629025204	FB
BO BD AA OH OH OH BD	260	Tastschalter Key switch (Record-Pause)	S 4 - 9		8629025203	OJ
Handelsübliche Kondensatoren und Widerstände sind in der Ersatzteilliste nicht aufgeführt. Wir bitten Sie, diese Teile im Fachhandel zu beziehen.				Capacitors and resistors usual in trade are not mentioned in the spare parts list. Kindly buy these parts from the specialized trade.		

BLAUPUNKT-KUNDENDIENSTWERKSTÄTTEN**8900 AUGSBURG-GÖGGINGEN**

Depotstraße 3
Telefon (08 21) 57 37 83

7800 FREIBURG

Münchhofstraße 6-8
Telefon (07 61) 3 12 26

1000 BERLIN 12

Bismarckstraße 71
Telefon (0 30) 3 11 11

2000 HAMBURG 28

Billstraße 87
Telefon (0 40) 78 10 71

4800 BIELEFELD

Lipper Hellweg 61
Telefon (05 21) 2 40 16

3011 HANNOVER-LAATZEN

Karlsruher Straße 6
Telefon (05 11) 8 60 61

2800 BREMEN-NEUSTADT

Georg-Wulf-Straße 10 c
Telefon (04 21) 55 00 84

3500 KASSEL

Erzbergerstraße 32
Telefon (05 61) 7 29 84

4600 DORTMUND 76 (OESPEL)

Brennaborstraße 10
Telefon (02 31) 65 55-0

5000 KÖLN 90 – PORZ

Hansestraße 80
Telefon (0 22 03) 3 02 - 0

4000 DÜSSELDORF

Fleher Straße 172
Telefon (02 11) 34 60 77 / 34 60 78

6800 MANNHEIM-KÄFERTAL

Edisonstraße 22
Telefon (06 21) 73 50 47

4300 ESSEN

Riedingerstraße
Telefon (02 01) 3 18 11

8043 MÜNCHEN-UNTERFÖHRING

Feringastraße 14
Telefon (0 89) 9 26 51

6000 FRANKFURT

Theodor-Heuss-Allee 70
Telefon (06 11) 7 90 91

8500 NÜRNBERG-LANGWASSER

Großstrelitzer Straße 2
Telefon (09 11) 8 02 51

7000 STUTTGART-FEUERBACH

Borsigstraße 10
Telefon (07 11) 8 95 21